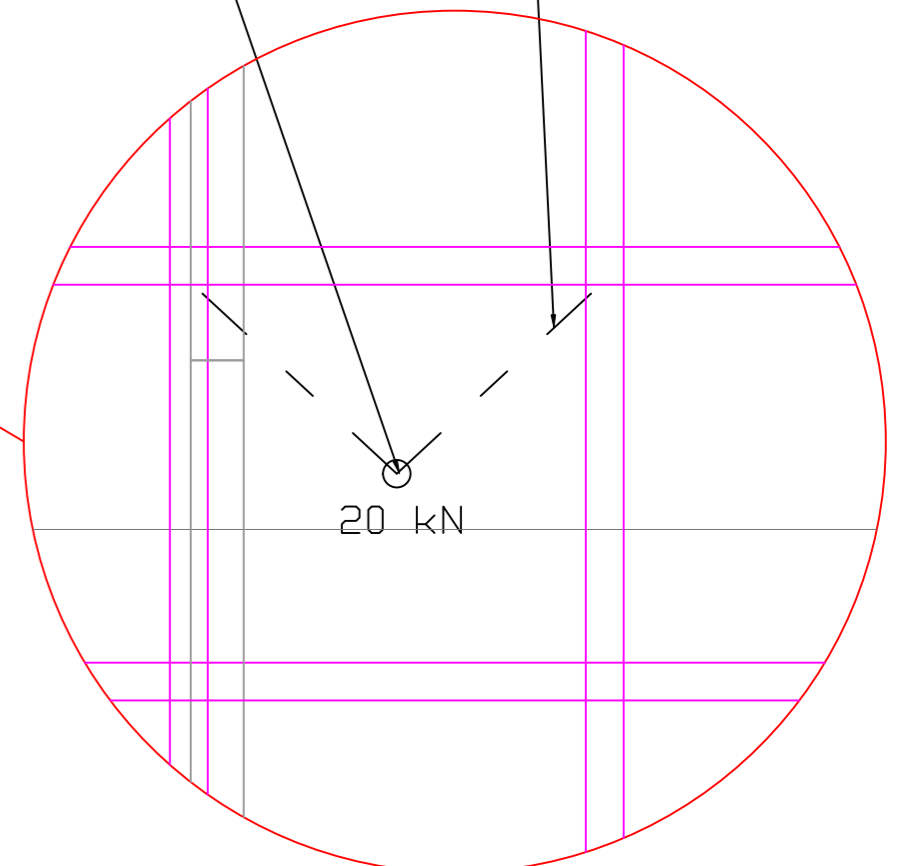


Horizontali susidaranti jėga sijų kvadrato centre.

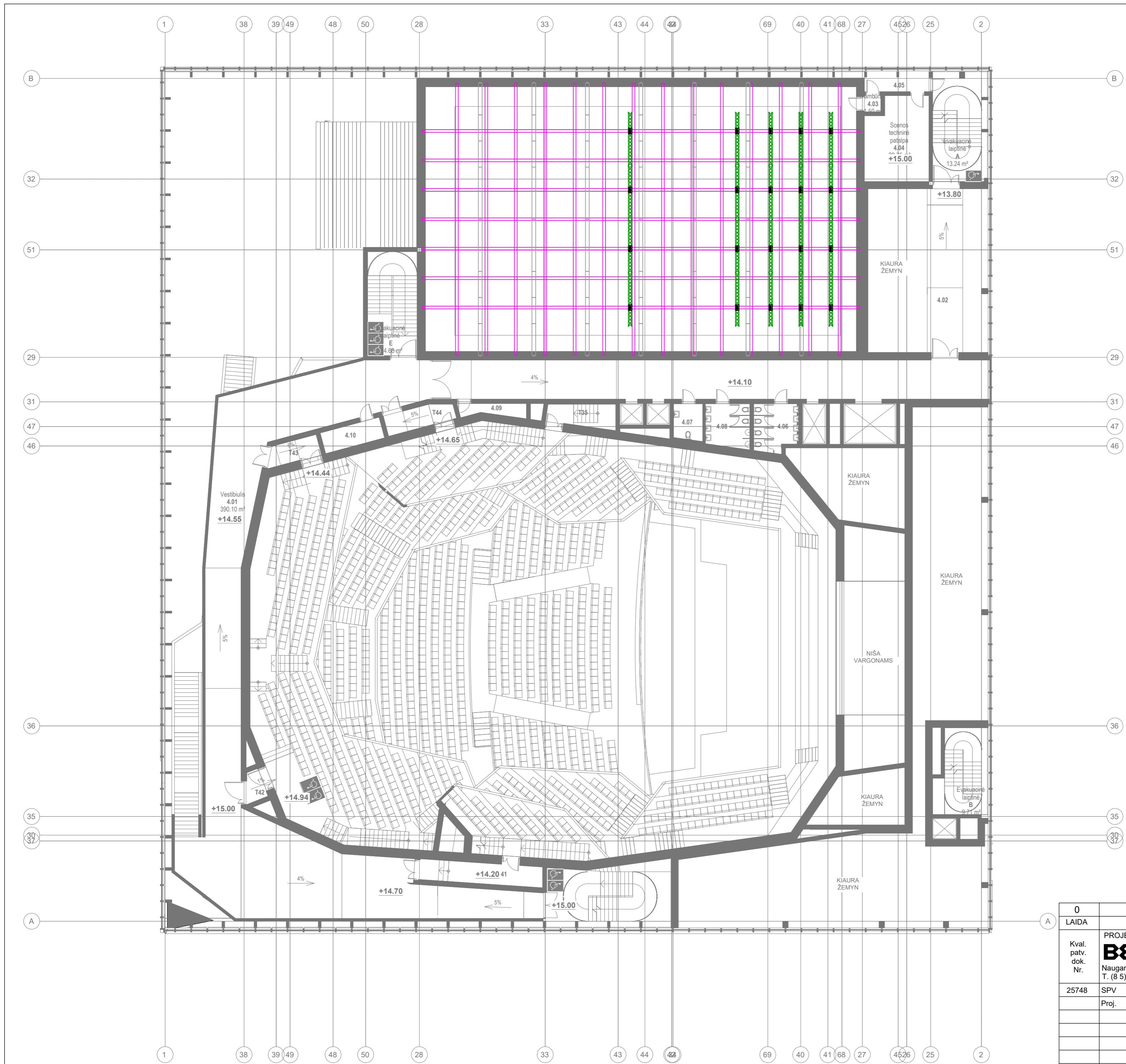
Trosas, kurio tvirtinimo kampas ~10°.



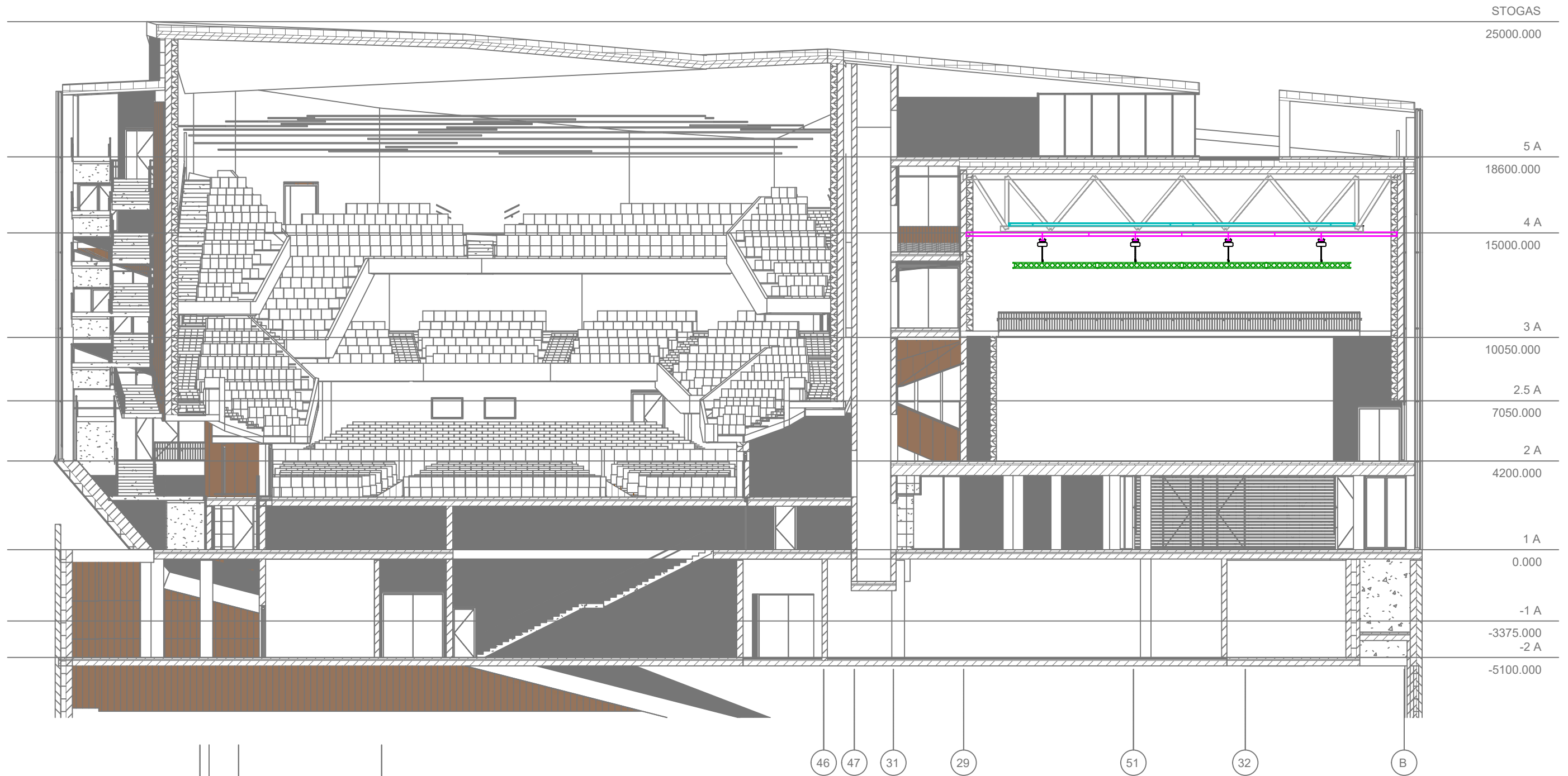
PASTABOS

1. Technologiniai tilteliai 1,2 m pločio.
2. Tilteliai turi būti pakeliami nuo santvaros apačioje esančių sijų (grido) viršutinės altitudės ne mažiau 10 cm.
3. Grido sijų tipas: H tipas.
4. Grido sijų apkrova 1 t/m2.
5. Didžiausia galima taškinė apkrova į grido sijų vidurį 3 t.
6. Aptarnavimo tiltelių laikina apkrova 200 kg/m2 (žmogus + nešama įranga).
7. Aptarnavimo tiltelių grindų medžiaga - cinkuotos grotelės. Grotelės privalo būti montuojamos ant akustinių tarpinių arba lygiaverčio sprendinio, jog būtų išvengiama garso rezonavimo.
8. Mazge A ant dviejų trosų (vieno trosu galimas tvirtinimo kampas 10°) susidaroma maksimali horizontali apkrova 20 kN.

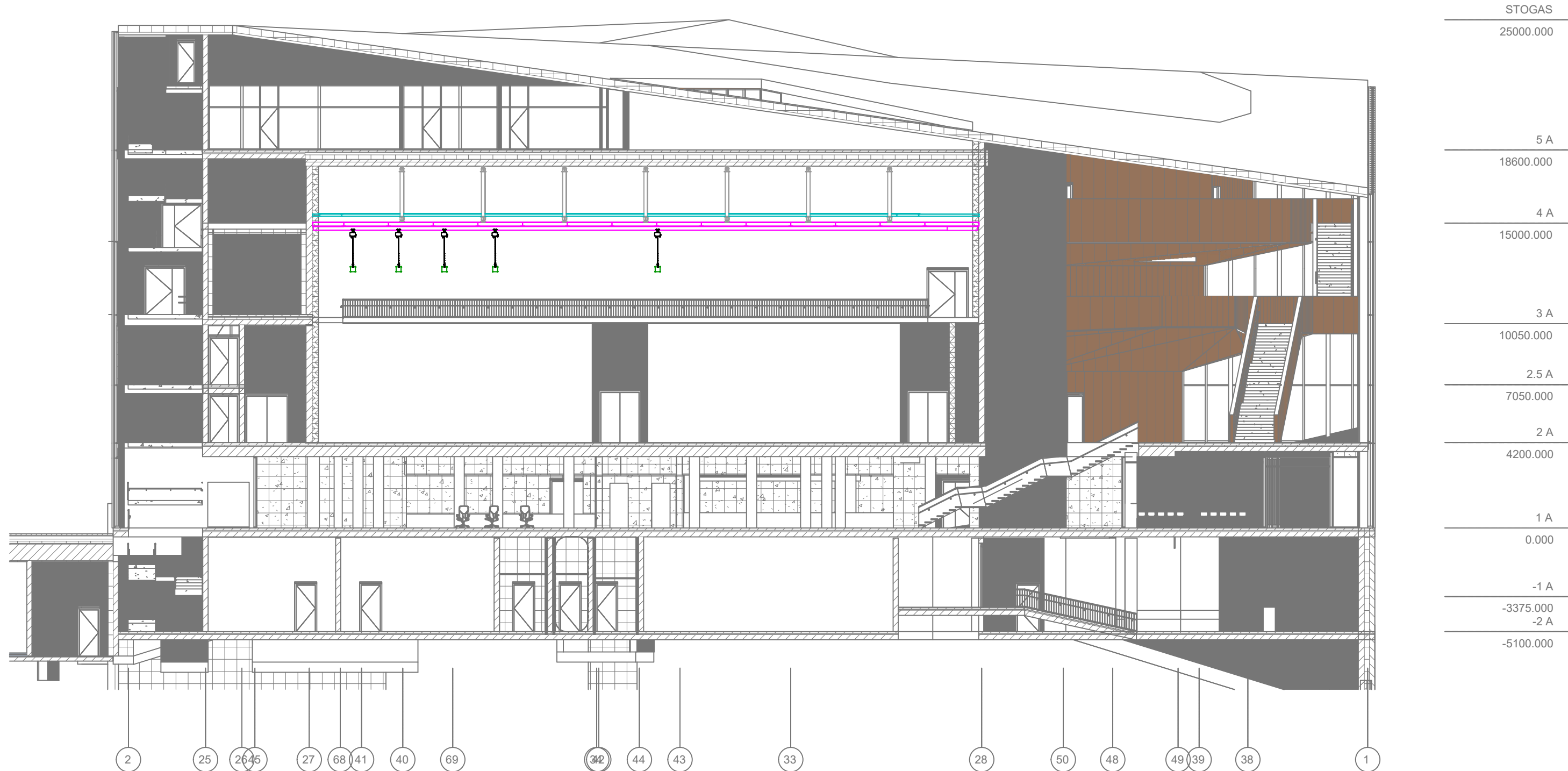
0	2023-08	Statybos leidimui, konkursui	
LAIDA	DATA	LAIDOS STATUSAS, KEITIMO PRIEŽASTIS (JEI TAIKOMA)	
Kval. patv. dok. Nr.	PROJEKTUOTOJAS		Statinio projekto pavadinimas:
	BE LIVE Naugarduko g. 98 LT-03160, Vilnius T. (8 5) 233 4112 info@be-live.lt		
25748	SPV	A. Žukauskas	2023-08
	Proj.	M. Kijauskas	2023-08
Statinio numeris pavadinimas:			1 : 200
01 - Pastatas ir požeminė aikštelė			
Dokumento pavadinimas:			LAPAS LAPŲ
Mažoji salė. Sijų grido ir apkrovų išdėstymas plane			
Dokumento žymuo:			1 1
439-MKC-01-TP-TS- M.M-01			
LT	Statytojas ir užsakovas: Kauno miesto savivaldybės administracija		



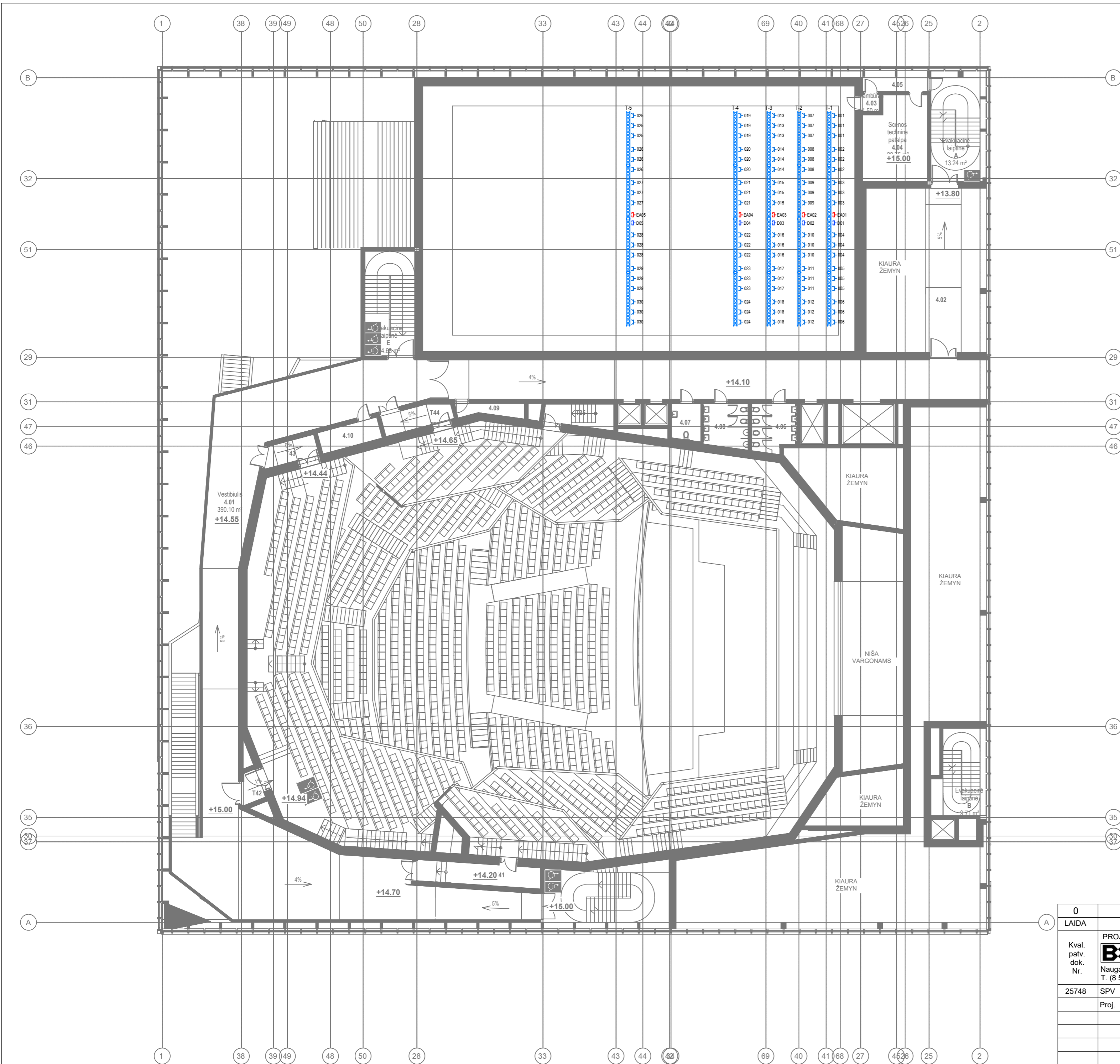
0	2023-08	Statybos leidimui, konkursui		
LAIDA	DATA	LAIDOS STATUSAS, KEITIMO PRIEŽASTIS (JEI TAIKOMA)		
Kval. patv. dok. Nr.	PROJEKTUOTOJAS		Statinio projekto pavadinimas:	
	BE LIVE Naugarduko g. 98 LT-03160, Vilnius T. (8 5) 233 4112 info@be-live.lt		Kultūros paskirties pastato su požemine stovėjimo aikštele - Kauno M. K. Čiurlionio koncertų centro pastato H. ir O. Minkovskių g.31, Kaune, statybos projektas.	
25748	SPV	A. Žukauskas	2023-08	Statinio numeris pavadinimas:
	Proj.	M. Kjauskas	2023-08	01 - Pastatas ir požeminė aikštelė
				Dokumento pavadinimas:
				Mažoji salė. Kėlimo linijų ir įrenginių vaizdavimas plane
				Dokumento žymuo:
LT	Statytojas ir užsakovas: Kauno miesto savivaldybės administracija		439-MKC-01-TP-TS- M.M-02	
				LAPAS LAPŲ
				1 0
				1 1



0	2023-08	Statybos leidimui, konkursui		
LAIDA	DATA	LAIDOS STATUSAS, KEITIMO PRIEŽASTIS (JEI TAIKOMA)		
Kval. patv. dok. Nr.	PROJEKTUOTOJAS BE LIVE Naugarduko g. 98 LT-03160, Vilnius T. (8 5) 233 4112 info@be-live.lt	Statinio projekto pavadinimas: Kultūros paskirties pastato su požemine stovėjimo aikštele - Kauno M. K. Čiurlionio koncertų centro pastato H. ir O. Minkovskių g.31, Kaune, statybos projektas.		
25748	SPV	A. Žukauskas	2023-08	Statinio numeris pavadinimas: 01 - Pastatas ir požeminė aikštelė
	Proj.	M. Kijauskas	2023-08	Dokumento pavadinimas: Mažoji salė. Kėlimo įrenginių vaizdavimas pjūvyje B-B
				Dokumento žymuo: 439-MKC-01-TP-TS- M.M-03
LT	Statytojas ir užsakovas: Kauno miesto savivaldybės administracija			LAPAS LAPŲ 1 1
			1 : 200	LAIDA 0



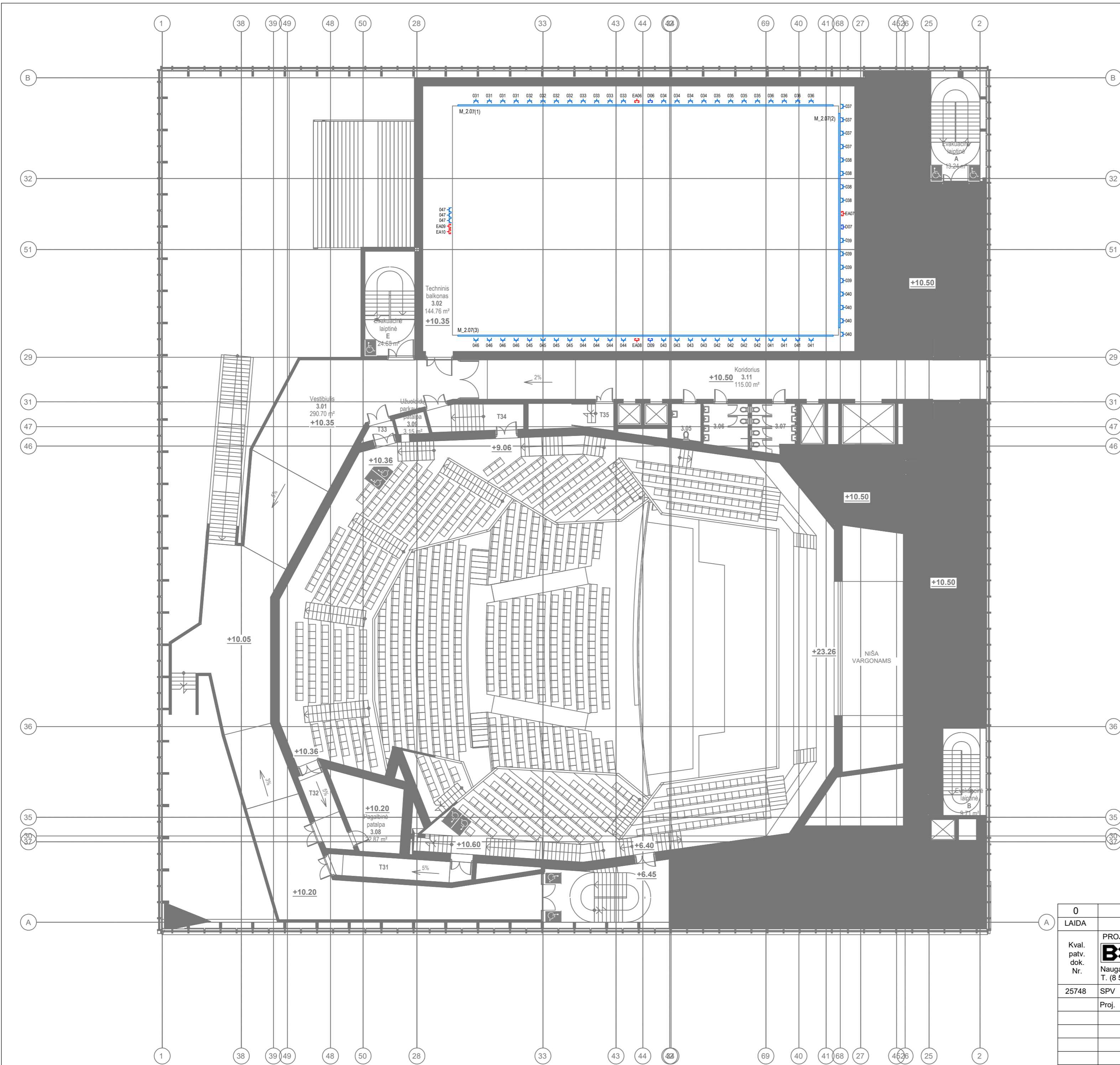
0	2023-08	Statybos leidimui, konkursui		
LAIDA	DATA	LAIDOS STATUSAS, KEITIMO PRIEŽASTIS (JEI TAIKOMA)		
Kval. patv. dok. Nr.	PROJEKTUOTOJAS BE LIVE Naugarduko g. 98 LT-03160, Vilnius T. (8 5) 233 4112 info@be-live.lt	Statinio projekto pavadinimas: Kultūros paskirties pastato su požemine stovėjimo aikštele - Kauno M. K. Čiurlionio koncertų centro pastato H. ir O. Minkovskių g.31, Kaune, statybos projektas.		
25748	SPV	A. Žukauskas	2023-08	Statinio numeris pavadinimas: 01 - Pastatas ir požeminė aikštelė
	Proj.	M. Kijauskas	2023-08	
				Dokumento pavadinimas: Mažoji salė. Kėlimo įrenginių vaizdavimas pjūvyje C-C
				1 : 200
				LAPAS LAPŲ
LT	Statytojas ir užsakovas: Kauno miesto savivaldybės administracija		439-MKC-01-TP-TS- M.M-04	1 1



SUTARTINIS ŽYMĖJIMAS

—C 001	Nevaldomos srovės elektros magistralė su rozete
—D E01	Apšvietimo tinkto magistralė su RJ-45 jungtimi
—T D01	DMX512 signalo linija su jungtimi

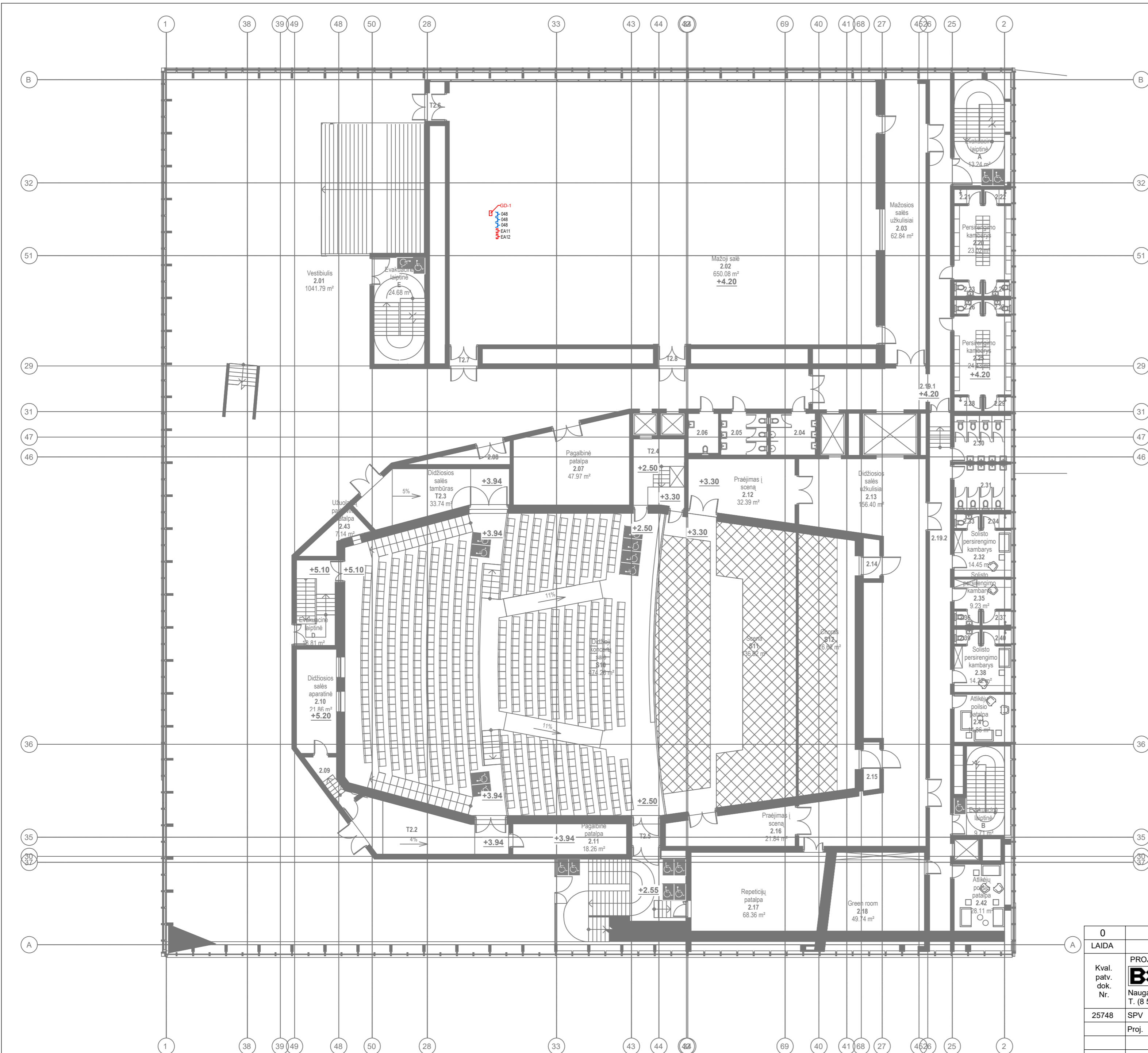
0	2023-08	Statybos leidimui, konkursui	
LAIDA	DATA	LAIDOS STATUSAS, KEITIMO PRIEŽASTIS (JEI TAIKOMA)	
Kval. patv. dok. Nr.	PROJEKTUOTOJAS	Statinio projekto pavadinimas:	
	BE LIVE	Kultūros paskirties pastato su požemine stovėjimo aikštele - Kauno M. K. Čiurlionio koncertų centro pastato H. ir O. Minkovskių g.31, Kaune, statybos projektas.	
25748	SPV A. Žukauskas	2023-08	Statinio numeris pavadinimas:
Proj. M. Kijauskas		2023-08	01 - Pastatas ir požeminė aikštelė
			Dokumento pavadinimas:
			Mažoji salė. Prisijungimo taškų išdėstymas ant apšvietimo tiltų
			Dokumento žymuo:
LT	Statytojas ir užsakovas: Kauno miesto savivaldybės administracija	439-MKC-01-TP-TS- M.A-01	LAPAS LAPŲ
			1 1



SUTARTINIS ŽYMĖJIMAS

—C 001	Nevaldomos srovės elektros magistralė su rozete
—D E01	Apvietimo tinkto magistralė su RJ-45 jungtimi
—T D01	DMX512 signalo linija su jungtimi
—	Aliuminio profilio sistema su signalo ir elektros jungimo taškais

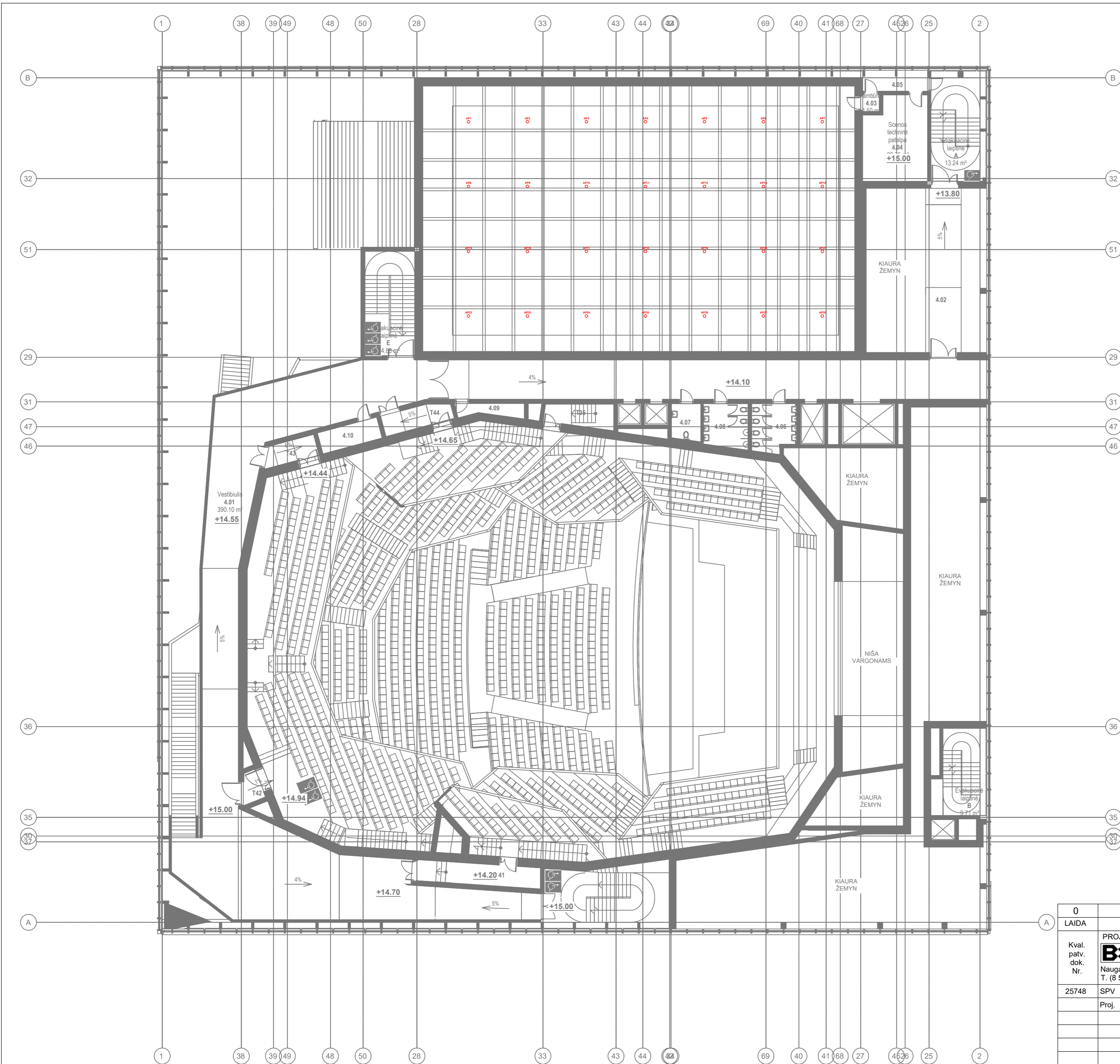
0	2023-08	Statybos leidimui, konkursui		
LAIDA	DATA	LAIDOS STATUSAS, KEITIMO PRIEŽASTIS (JEI TAIKOMA)		
Kval. patv. dok. Nr.	PROJEKTUOTOJAS BE LIVE Naugarduko g. 98 LT-03160, Vilnius T. (8 5) 233 4112 info@be-live.lt	Statinio projekto pavadinimas: Kultūros paskirties pastato su požemine stovėjimo aikštele - Kauno M. K. Čiurlionio koncertų centro pastato H. ir O. Minkovskių g.31, Kaune, statybos projektas.		
25748	SPV A. Žukauskas	2023-08	Statinio numeris pavadinimas: 01 - Pastatas ir požeminė aikštelė	
	Proj. M. Kijauskas	2023-08	Dokumento pavadinimas: Mažoji salė. Prisijungimo taškų išdėstymas perimetriniam balkone	
			1 : 200	LAIDA 0
			Dokumento žymuo:	LAPAS LAPŲ
LT	Statytojas ir užsakovas: Kauno miesto savivaldybės administracija	439-MKC-01-TP-TS- M.A-02		1 1



SUTARTINIS ŽYMĖJIMAS

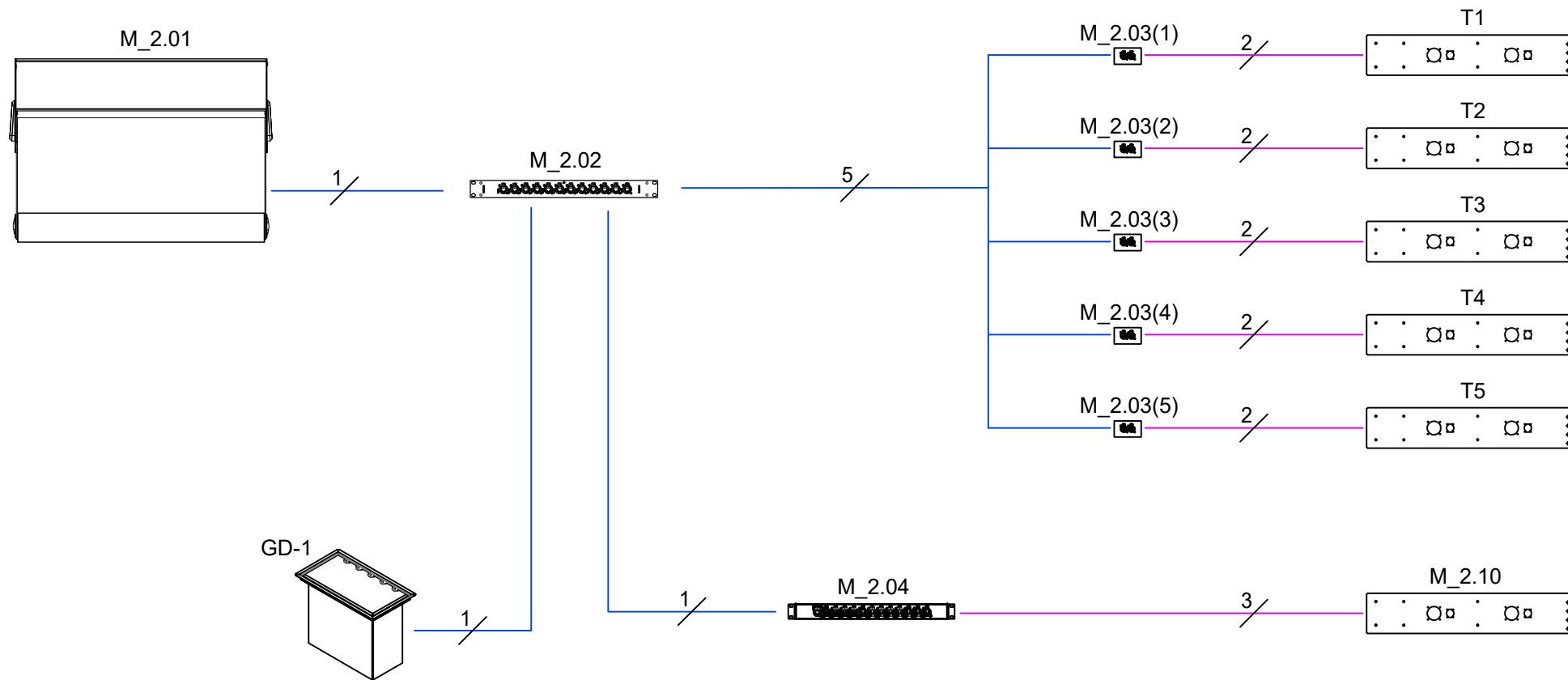
—C 001	Nevaldomos srovės elektros magistralė su rozete
—D EA01	Apvietimo tinkto magistralė su RJ-45 jungtimi
□	Grindinė dėžutė su jungtimis

0	2023-08	Statybos leidimui, konkursui			
LAIDA	DATA	LAIDOS STATUSAS, KEITIMO PRIEŽASTIS (JEI TAIKOMA)			
Kval. patv. dok. Nr.	PROJEKTUOTOJAS	Statinio projekto pavadinimas:			
	BE LIVE	Kultūros paskirties pastato su požemine stovėjimo aikštele - Kauno M. K. Čiurlionio koncertų centro pastato H. ir O. Minkovskių g.31, Kaune, statybos projektas.			
25748	SPV	A. Žukauskas	2023-08	Statinio numeris pavadinimas:	
	Proj.	M. Kijauskas	2023-08	01 - Pastatas ir požeminė aikštelė	
				Dokumento pavadinimas:	
				Mažoji salė. Prisijungimo taškų išdėstymas grindinėse dėžutėse	LAIDA 0
				Dokumento žymuo:	LAPAS LAPŲ
LT	Statytojas ir užsakovas:	439-MKC-01-TP-TS- M.A-03			1 1
	Kauno miesto savivaldybės administracija				



SUTARTINIS ŽYMĖJIMAS
 A51 Bendrojo salės apšvietimo šviestuvai

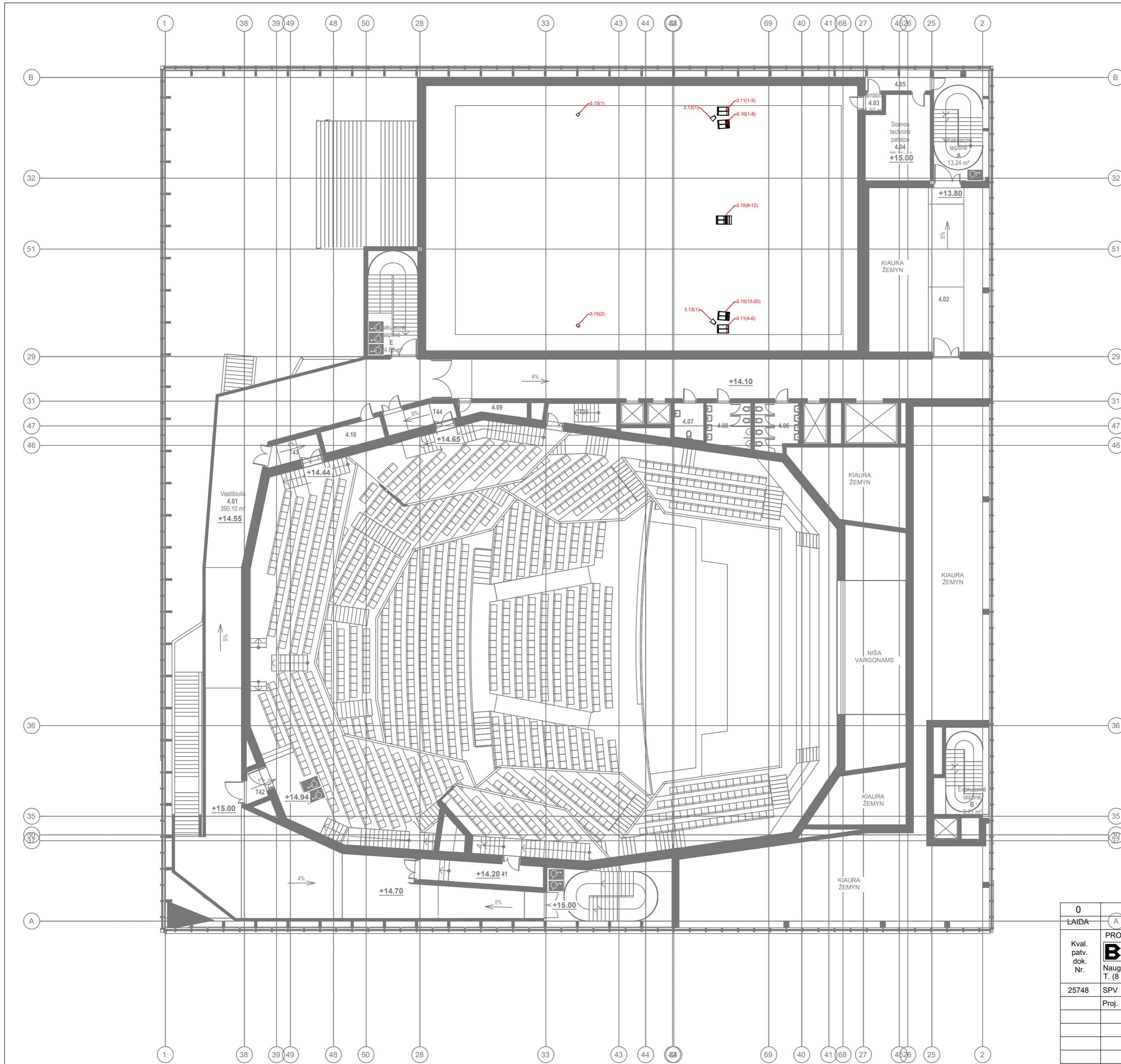
0	2023-08	Statybos leidimui, konkursui		
LAIDA	DATA	LAIDOS STATUSAS, KEITIMO PRIEŽASTIS (JEI TAIKOMA)		
Kval. patv. dok. Nr.	PROJEKTUOTOJAS	Statinio projekto pavadinimas:		
	BE LIVE	Kultūros paskirties pastato su požemine stovėjimo aikštele - Kauno M. K. Čiurlionio koncertų centro pastato H. ir O. Minkovskių g.31, Kaune, statybos projektas.		
25748	SPV A. Žukauskas	2023-08	Statinio numeris pavadinimas:	
	Proj. M. Kijauskas	2023-08	01 - Pastatas ir požeminė aikštelė	
			Dokumento pavadinimas:	LAIDA
			Mažoji salė. Bendrojo salės apšvietimo šviestuvų išdėstymas	1 : 200 0
			Dokumento žymuo:	LAPAS LAPŲ
LT	Statytojas ir užsakovas: Kauno miesto savivaldybės administracija	439-MKC-01-TP-TS- M.A-04		1 1



EKSPLIKACIJA		
Nr.	Pavadinimas	Kiekis, vnt.
M_2.01	Apšvietimo valdymo pultas	1
M_2.02	Tinklo šakotuvas	1
M_2.03	Ethernet-DMX signalo keitiklis 2ch	5
M_2.04	Ethernet-DMX signalo keitiklis 12ch	1
M_2.10	Aliuminio profilio sistema su signalo ir elektros jungimo taškais balkone	1
GD	Grindinė dėžutė su jungtimis	1

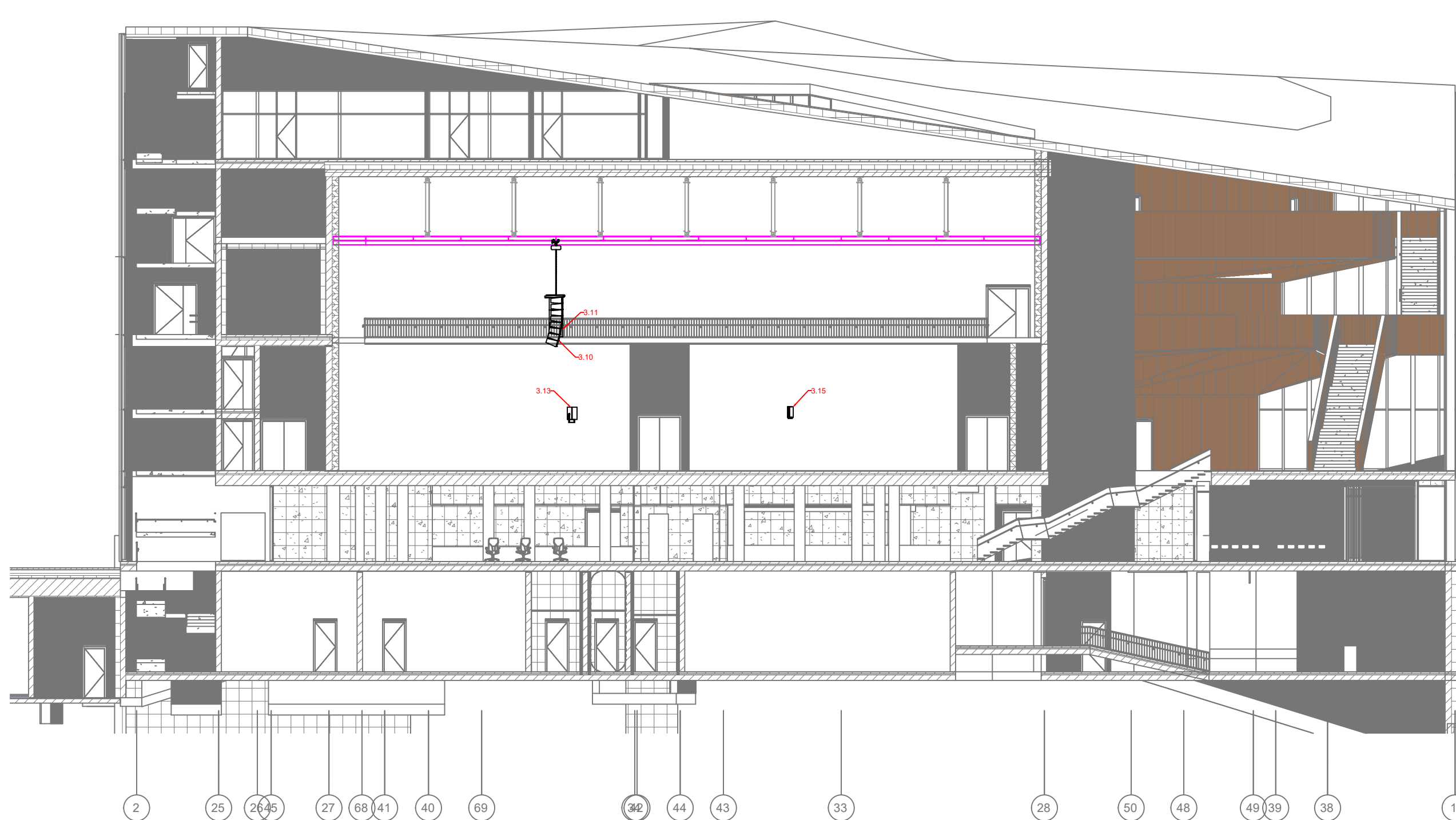
SUTARTINIS ŽYMĖJIMAS	
1/	Kabelių kiekis linijoje
	CAT6 tinklo kabelis
	DMX512 signalo kabelis

0	2023-08	Statybos leidimui, konkursui	
LAIDA	DATA	LAIDOS STATUSAS, KEITIMO PRIEŽASTIS (JEI TAIKOMA)	
Kval. patv. dok. Nr.	PROJEKTUOTOJAS BELIVE Naugarduko g. 98 LT-03160, Vilnius T. (8 5) 233 4112 info@be-live.lt	Statinio projekto pavadinimas: Kultūros paskirties pastato su požemine stovėjimo aikštele - Kauno M. K. Čiurlionio koncertų centro pastato H. ir O. Minkovskių g.31, Kaune, statybos projektas.	
25748	SPV A. Žukauskas Proj. M. Kijauskas	2023-08 2023-08	Statinio numeris pavadinimas: 01 - Pastatas ir požeminė aikštelė
			Dokumento pavadinimas: Mažoji salė. Apšvietimo valdymo sistemos struktūrinė schema
			Dokumento žymuo: 439-MKC-01-TP-TS- M.A-05
LT	Statytojas ir užsakovas: Kauno miesto savivaldybės administracija		LAPAS LAPŲ 1 1



EKSPLIKACIJA		
Nr.	Pavadinimas	Kiekis, vnt.
3.11	Platajuosė linijinio masyvo garso kolonėlė	20
3.12	Žemų dažnių garso kolonėlė	6
3.14	Platajuosė garso kolonėlė	2
3.16	Platajuosė garso kolonėlė	2

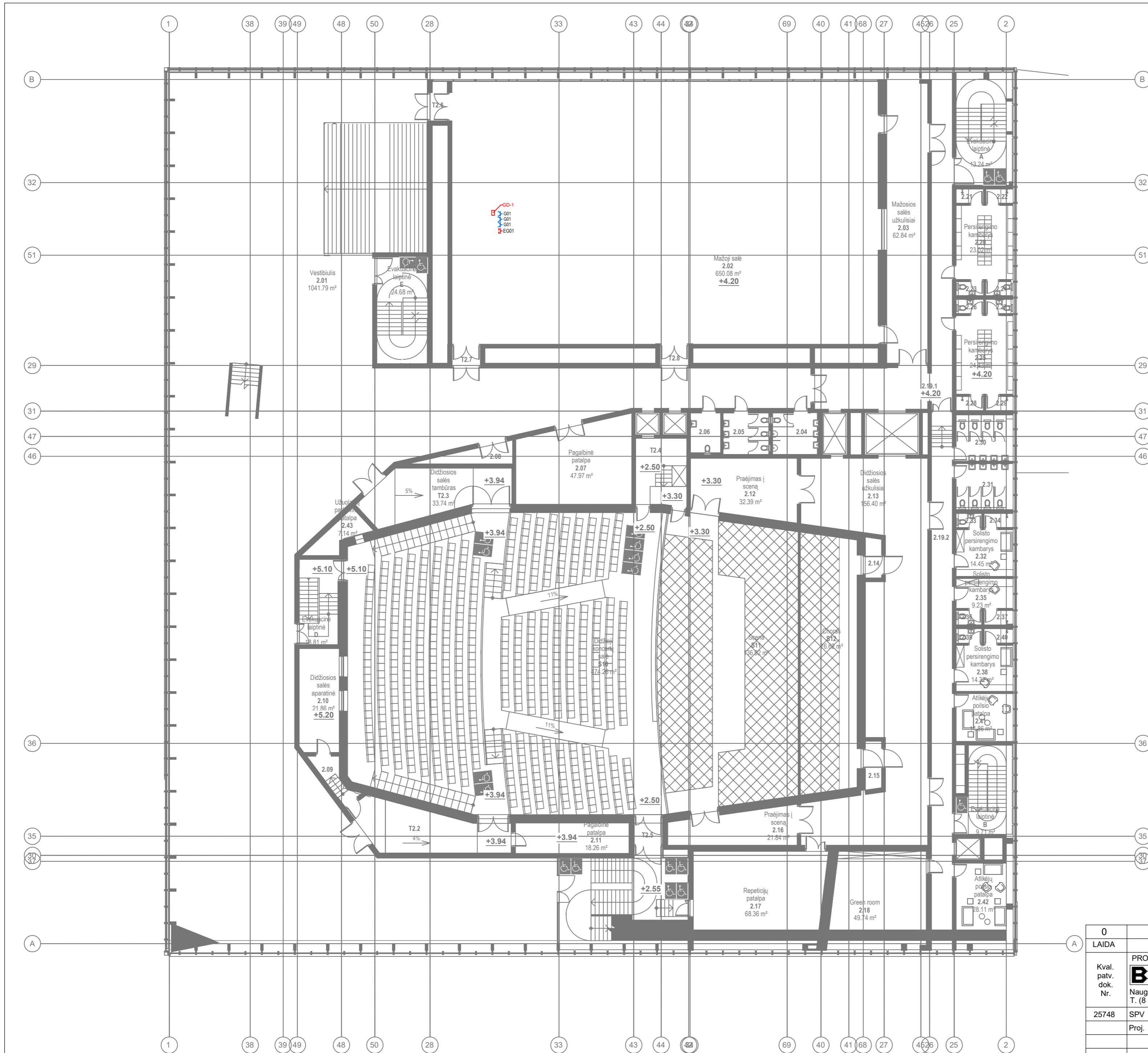
0	2023-08	Statybos leidimui, konkursui	
LAIDA	(A) DATA	LAIDOS STATUSAS, KEITIMO PRIEŽASTIS (JEI TAIKOMA)	
Kval. patv. dok. Nr.	PROJEKTUOTOJAS	Statinio projekto pavadinimas:	
	BELIVE	Kultūros paskirties pastato su požemine stovėjimo aikštele - Kauno M. K. Čiurlionio koncertų centro pastato H. ir O. Minkovskių g.31, Kaune, statybos projektas.	
25748	SPV A. Žukauskas	2023-08	Statinio numeris pavadinimas:
	Proj. M. Kijauskas	2023-08	01 - Pastatas ir požeminė aikštelė
			Dokumento pavadinimas:
			Mažoji salė. Įgarsinimo sistemos išdėstymas plane
			Dokumento žymuo:
LT	Statytojas ir užsakovas: Kauno miesto savivaldybės administracija	439-MKC-01-TP-TS- M.G-01	LAPAS LAPŲ
			1 1



STOGAS	25000.000
5 A	18600.000
4 A	15000.000
3 A	10050.000
2.5 A	7050.000
2 A	4200.000
1 A	0.000
-1 A	-3375.000
-2 A	-5100.000

EKSPLIKACIJA		
Nr.	Pavadinimas	Kiekis, vnt.
3.11	Plačiajuostė linijinio masyvo garso kolonėlė	20
3.12	Žemų dažnių garso kolonėlė	6
3.14	Plačiajuostė garso kolonėlė	2
3.16	Plačiajuostė garso kolonėlė	2

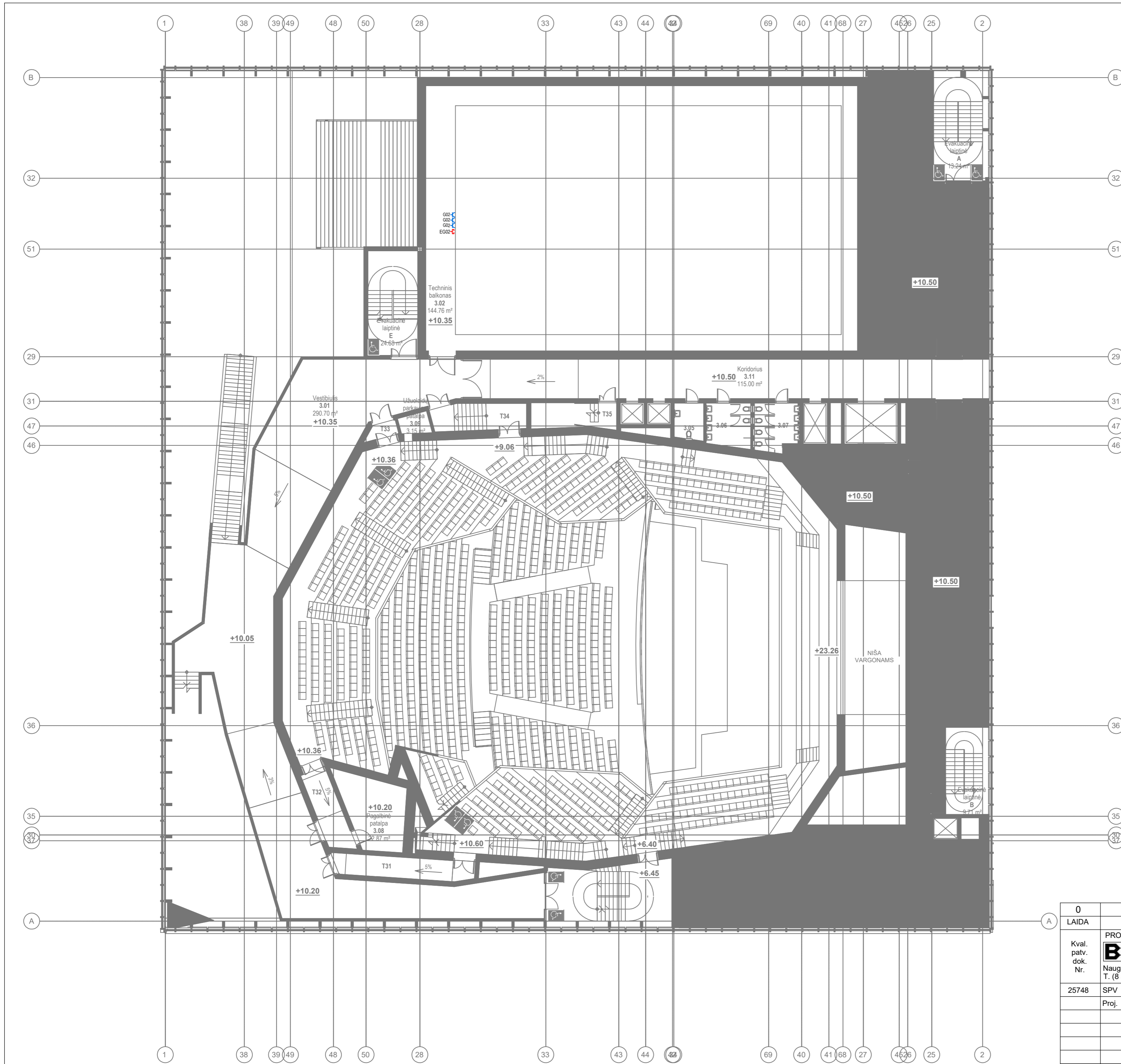
0	2023-08	Statybos leidimui, konkursui		
LAIDA	DATA	LAIDOS STATUSAS, KEITIMO PRIEŽASTIS (JEI TAIKOMA)		
Kval. patv. dok. Nr.	PROJEKTUOTOJAS BE LIVE Naugarduko g. 98 LT-03160, Vilnius T. (8 5) 233 4112 info@be-live.lt	Statinio projekto pavadinimas: Kultūros paskirties pastato su požemine stovėjimo aikšte - Kauno M. K. Čiurlionio koncertų centro pastato H. ir O. Minkovskių g.31, Kaune, statybos projektas.		
25748	SPV A. Žukauskas	2023-08	Statinio numeris pavadinimas: 01 - Pastatas ir požeminė aikštelė	
	Proj. M. Kijauskas	2023-08	Dokumento pavadinimas: Mažoji salė. Įgarsinimo sistemos vaizdavimas pjūvyje C-C	
			1 : 200	LAIDA 0
			Dokumento žymuo:	LAPAS LAPŲ
LT	Statytojas ir užsakovas: Kauno miesto savivaldybės administracija		439-MKC-01-TP-TS- M.G-02	1 1



SUTARTINIS ŽYMĖJIMAS

EG01	Nevaldomos srovės elektros magistralė su rozete
EG01	Audinio tinklo magistralė su RJ-45 jungtimi
MF01	Audinio signalo magistralė su XLR Female jungtimi
MM01	Audinio signalo magistralė su XLR Male jungtimi
	Grindinė dėžutė su jungtimis

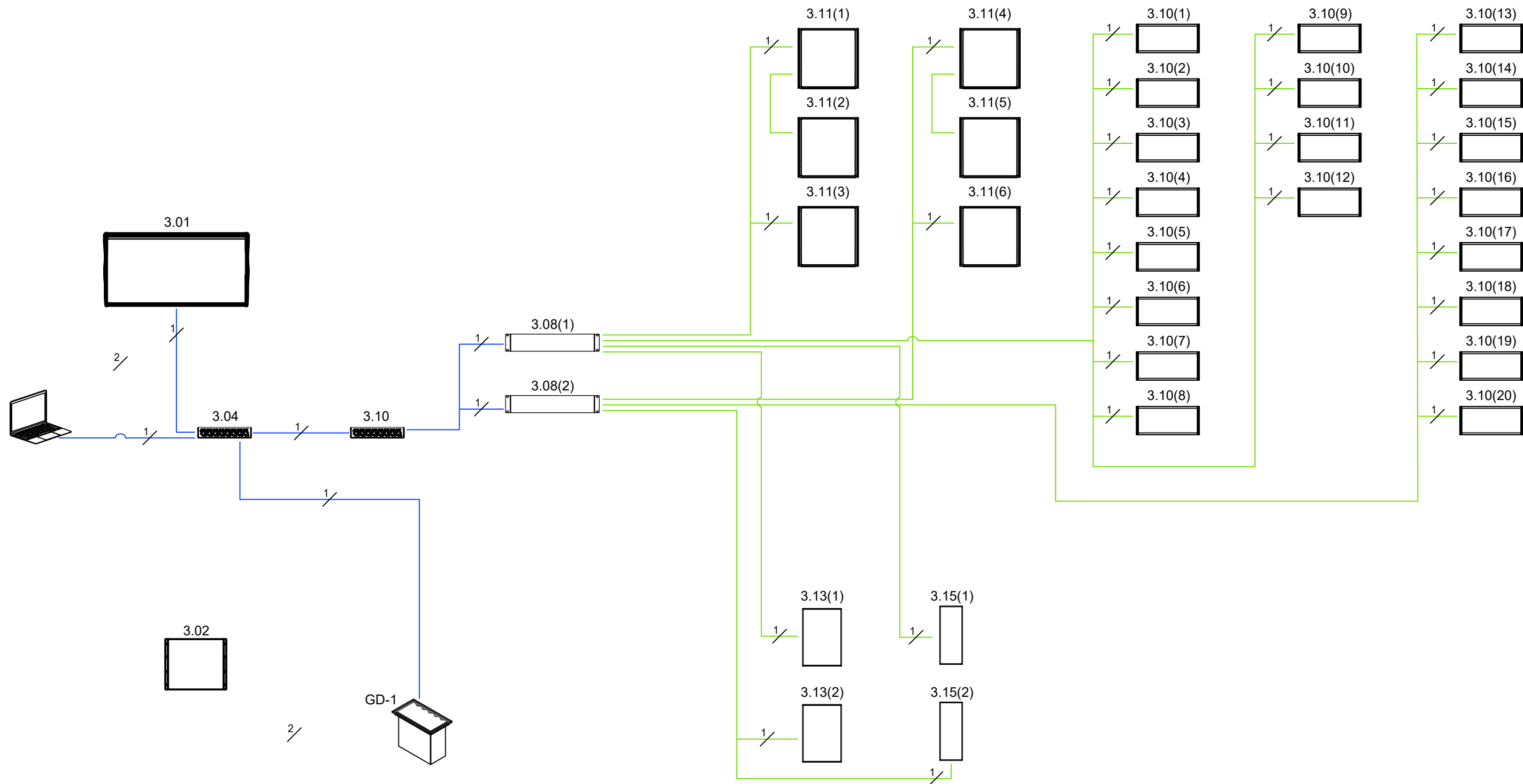
0	2023-08	Statybos leidimui, konkursui	
LAIDA	DATA	LAIDOS STATUSAS, KEITIMO PRIEŽASTIS (JEI TAIKOMA)	
Kval. patv. dok. Nr.	PROJEKTUOTOJAS BELIVE Naugarduko g. 98 LT-03160, Vilnius T. (8 5) 233 4112 info@be-live.lt	Statinio projekto pavadinimas: Kultūros paskirties pastato su požemine stovėjimo aikštele - Kauno M. K. Čiurlionio koncertų centro pastato H. ir O. Minkovskių g.31, Kaune, statybos projektas.	
25748	SPV A. Žukauskas	2023-08	Statinio numeris pavadinimas: 01 - Pastatas ir požeminė aikštelė
	Proj. M. Kjauskas	2023-08	Dokumento pavadinimas: Mažoji salė. Prisijungimo taškų išdėstymas grindinėse dėžutėse 1 : 200
			LAPAS LAPŲ 0
LT	Statytojas ir užsakovas: Kauno miesto savivaldybės administracija	Dokumento žymuo: 439-MKC-01-TP-TS- M.G-03 1 1	



SUTARTINIS ŽYMĖJIMAS

	G01 Nevaldomos srovės elektros magistralė su rozete
	EG01 Audio tinklo magistralė su RJ-45 jungtimi
	MF01 Audio signalo magistralė su XLR Female jungtimi
	MM01 Audio signalo magistralė su XLR Male jungtimi
	Grindinė dėžutė su jungtimis

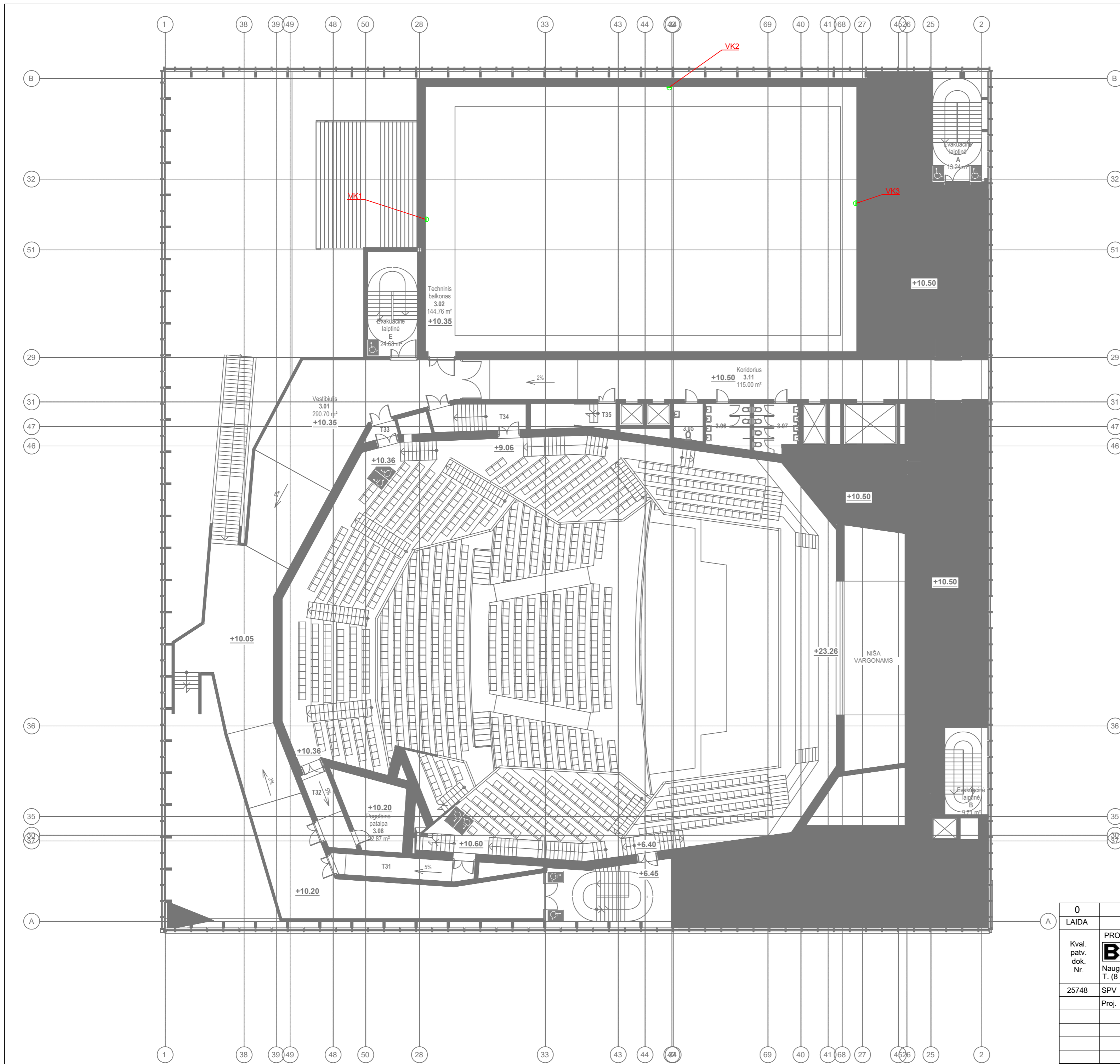
0	2023-08	Statybos leidimui, konkursui	
LAIDA	DATA	LAIDOS STATUSAS, KEITIMO PRIEŽASTIS (JEI TAIKOMA)	
Kval. patv. dok. Nr.	PROJEKTUOTOJAS	Statinio projekto pavadinimas:	
	BELIVE	Kultūros paskirties pastato su požemine stovėjimo aikštele - Kauno M. K. Čiurlionio koncertų centro pastato H. ir O. Minkovskių g.31, Kaune, statybos projektas.	
25748	SPV	A. Žukauskas	2023-08
	Proj.	M. Kjauskas	2023-08
			Statinio numeris pavadinimas:
			01 - Pastatas ir požeminė aikštelė
			Dokumento pavadinimas:
			Mažoji salė. Prisijungimo taškų išdėstymas balkone
			Dokumento žymuo:
			439-MKC-01-TP-TS- M.G-04
LT	Statytojas ir užsakovas:	Kauno miesto savivaldybės administracija	
			LAPAS LAPŲ
			1 1



EKSPLIKACIJA		
Nr.	Pavadinimas	Kiekis, vnt.
3.01	Skaitmeninis garso valdymo pultas	1
3.02	Scenos jungčių blokas	1
3.04	Signalų tinklo komutatorius	1
3.08	Garso sistemos procesorius	2
3.09	Garso signalų tinklo šakotuvai	1
3.10	Plačiajuostė linijinio masyvo garso kolonėlė	20
3.11	Žemų dažnių garso kolonėlė	6
3.13	Plačiajuostė garso kolonėlė	2
3.15	Plačiajuostė garso kolonėlė	2
GD	Gindinė dėžutė su jungtimis	1

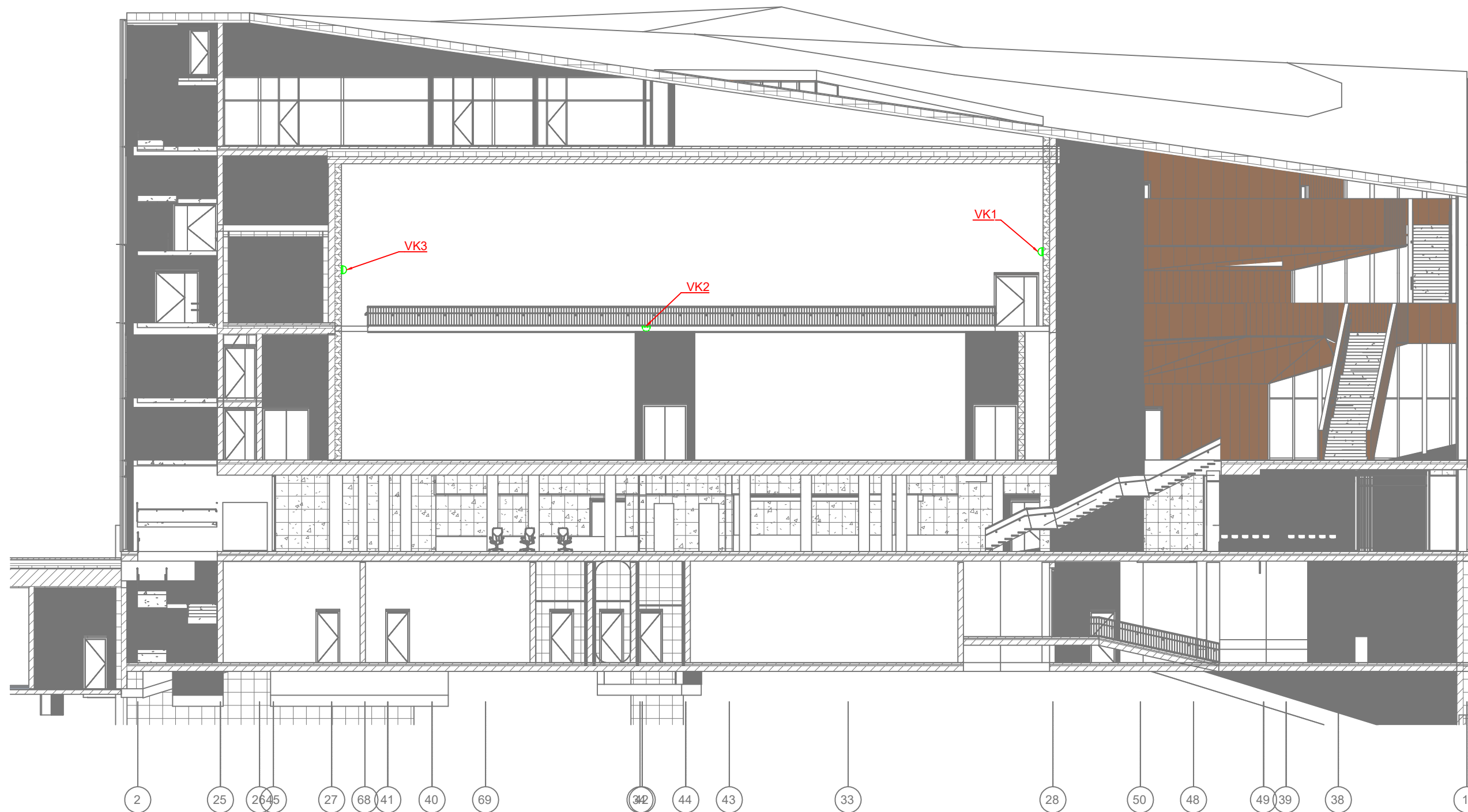
SUTARTINIS ŽYMEJIMAS	
	Kabelių kiekis linijoje
	CAT6 tinklo kabelis
	Mikrofoninis signalo kabelis
	Koaksialinis signalo kabelis

0	2023-08	Statybos leidimui, konkursui		
LAIDA	DATA	LAIDOS STATUSAS, KEITIMO PRIEŽASTIS (JEI TAIKOMA)		
Kval. patv. dok. Nr.	PROJEKTUOTOJAS BE LIVE Naugarduko g. 98 LT-03160, Vilnius T. (8 5) 233 4112 info@be-live.lt	Statinio projekto pavadinimas: Kultūros paskirties pastato su požemine stovėjimo aikštele - Kauno M. K. Čiurlionio koncertų centro pastato H. ir O. Minkovskių g.31, Kaune, statybos projektas.		
25748	SPV A. Žukauskas Proj. M. Kijauskas	2023-08 2023-08	Statinio numeris pavadinimas: 01 - Pastatas ir požeminė aikštelė	
			Dokumento pavadinimas: Mažoji salė. Įgarsinimo sistemos valdymo struktūrinė schema	LAIDA 0
			Dokumento žymuo: 439-MKC-01-TP-TS- D.G-05	LAPAS LAPŲ 1 1
LT	Statytojas ir užsakovas: Kauno miesto savivaldybės administracija			



SUTARTINIS ŽYMĖJIMAS
 PTZ vaizdo kamera

0	2023-08	Statybos leidimui, konkursui		
LAIDA	DATA	LAIDOS STATUSAS, KEITIMO PRIEŽASTIS (JEI TAIKOMA)		
Kval. patv. dok. Nr.	PROJEKTUOTOJAS BELIVE Naugarduko g. 98 LT-03160, Vilnius T. (8 5) 233 4112 info@be-live.lt	Statinio projekto pavadinimas: Kultūros paskirties pastato su požemine stovėjimo aikštele - Kauno M. K. Čiurlionio koncertų centro pastato H. ir O. Minkovskių g.31, Kaune, statybos projektas.		
25748	SPV A. Žukauskas Proj. M. Kjauskas	2023-08 2023-08	Statinio numeris pavadinimas: 01 - Pastatas ir požeminė aikštelė	
			Dokumento pavadinimas: Mažoji salė. Vaizdo sistemos įrenginių išdėstymas plane	LAPAS 0
			Dokumento žymuo: 439-MKC-01-TP-TS- M.V-01	LAPŲ 1
LT	Statytojas ir užsakovas: Kauno miesto savivaldybės administracija			LAPŲ 1

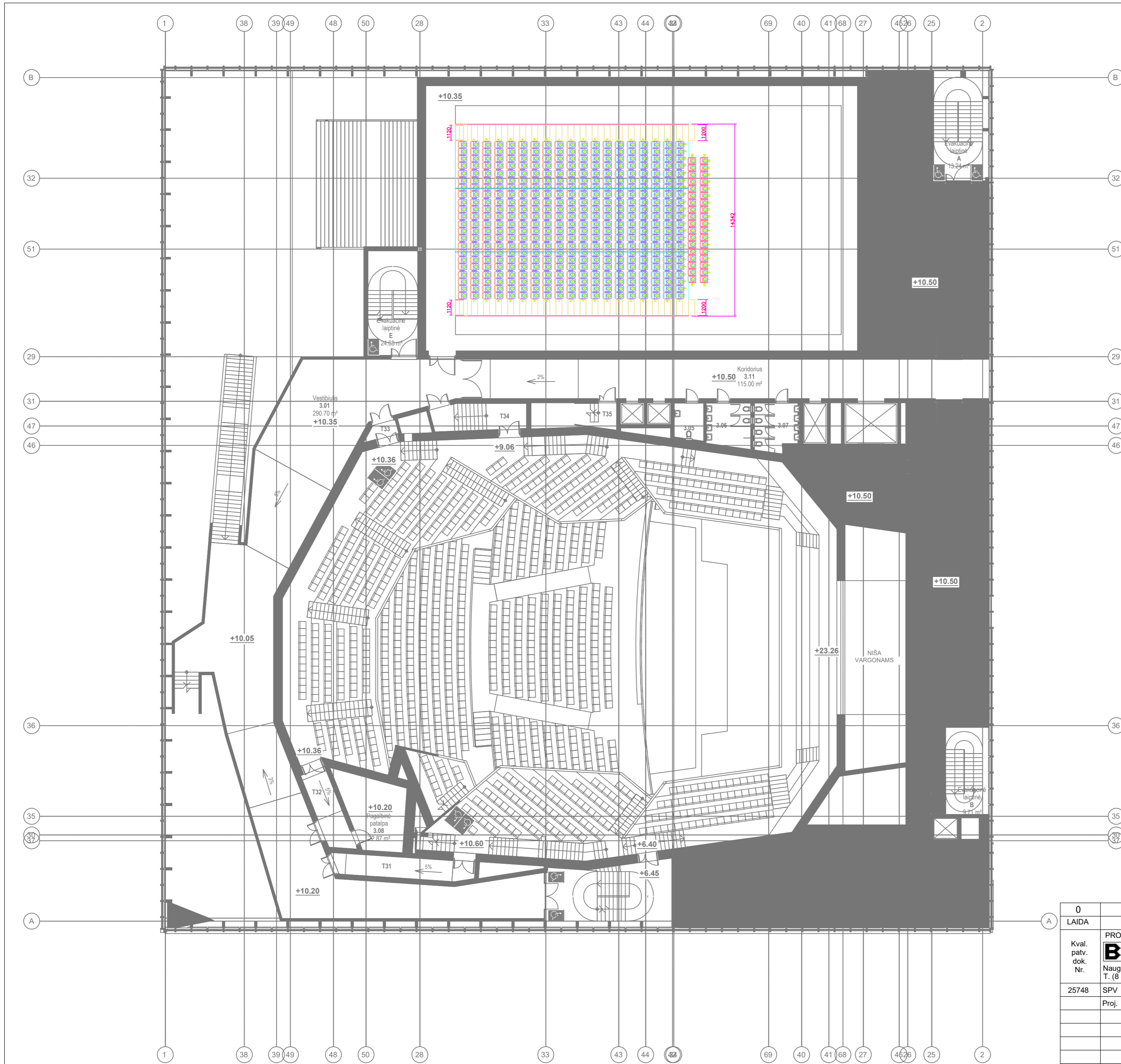


STOGAS	25000.000
5 A	18600.000
4 A	15000.000
3 A	10050.000
2.5 A	7050.000
2 A	4200.000
1 A	0.000
-1 A	-3375.000
-2 A	-5100.000

SUTARTINIS ŽYMĖJIMAS	
	PTZ vaizdo kamera

0	2023-08	Statybos leidimui, konkursui		
LAIDA	DATA	LAIDOS STATUSAS, KEITIMO PRIEŽASTIS (JEI TAIKOMA)		
Kval. patv. dok. Nr.	PROJEKTUOTOJAS BE LIVE Naugarduko g. 98 LT-03160, Vilnius T. (8 5) 233 4112 info@be-live.lt	Statinio projekto pavadinimas: Kultūros paskirties pastato su požemine stovėjimo aikštele - Kauno M. K. Ciurlionio koncertų centro pastato H. ir O. Minkovskių g.31, Kaune, statybos projektas.		
25748	SPV A. Žukauskas Proj. M. Kijauskas	2023-08 2023-08	Statinio numeris pavadinimas: 01 - Pastatas ir požeminė aikštelė	
			Dokumento pavadinimas: Mažoji salė. Vaizdo sistemos įrenginių išdėstymas pjūvyje C-C	LAIDA 0
			Dokumento žymuo: 439-MKC-01-TP-TS- M.T-02	LAPAS LAPŲ 1 1
LT	Statytojas ir užsakovas: Kauno miesto savivaldybės administracija			

1 : 200

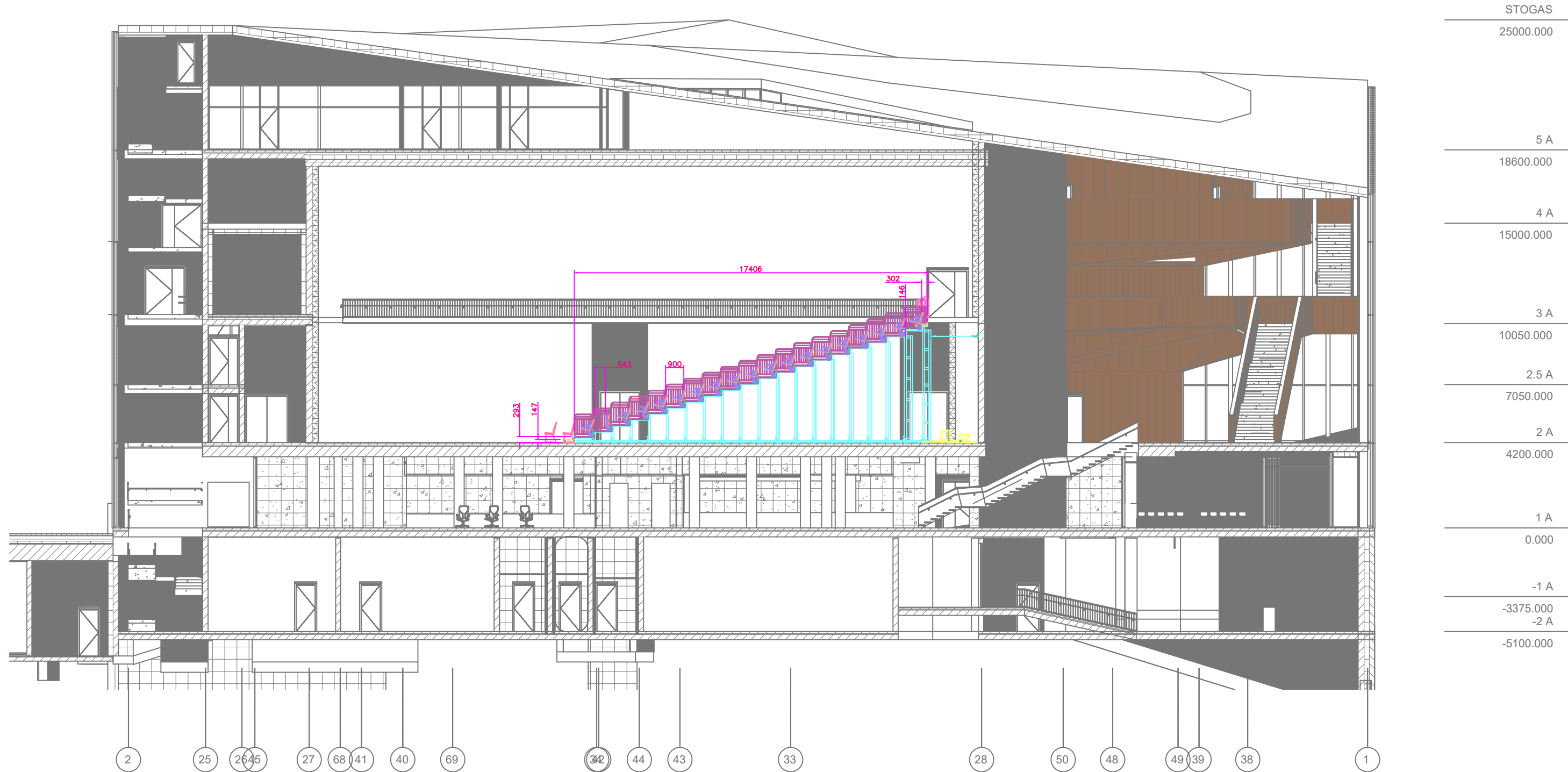


SUTARTINIS ŽYMĖJIMAS

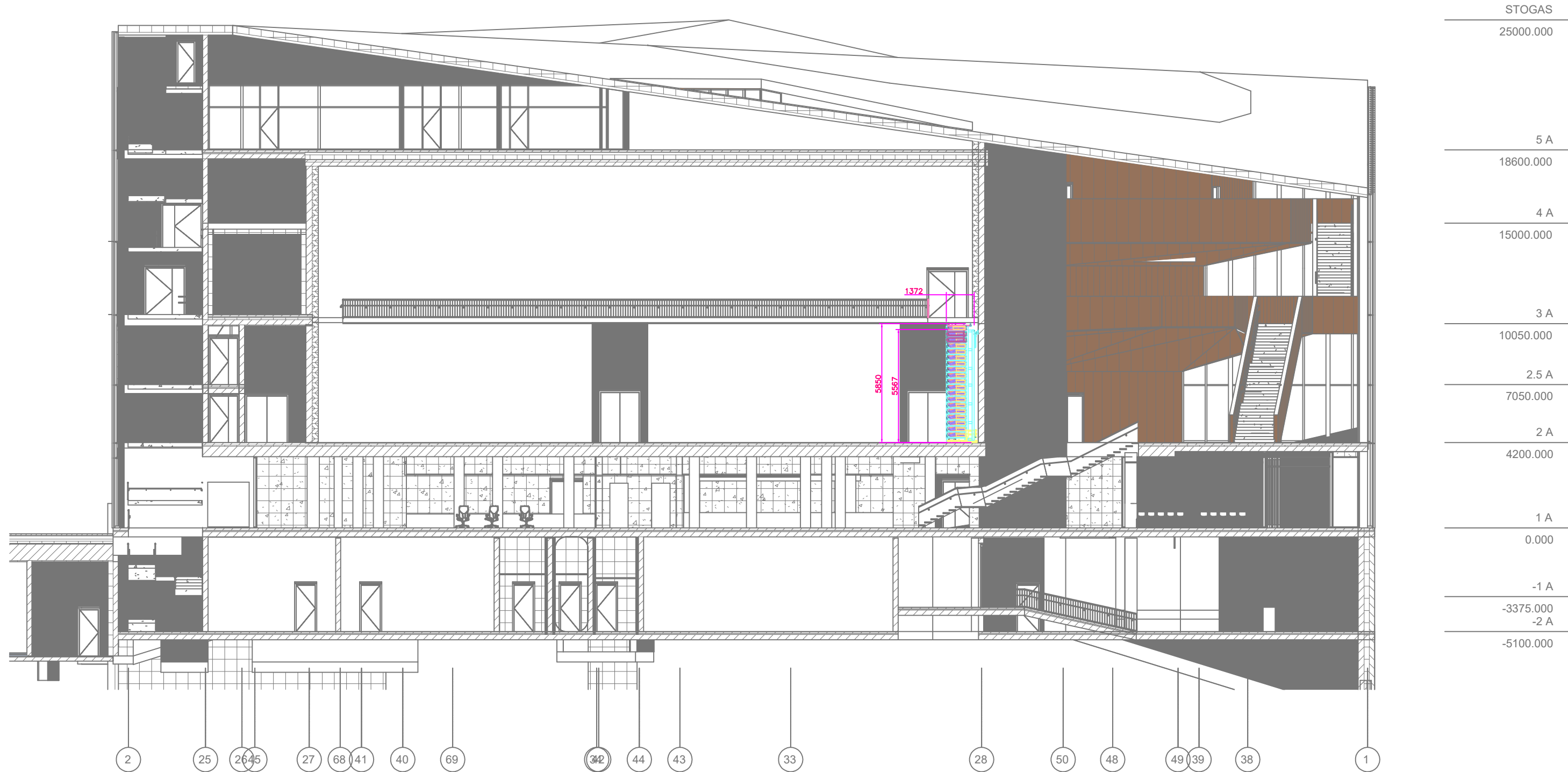
Prie sutraukiamos tribūnos montuojama užlenkiama kėdė (418 vnt.)

Laisvai pastatoma kėdė (36 vnt.)

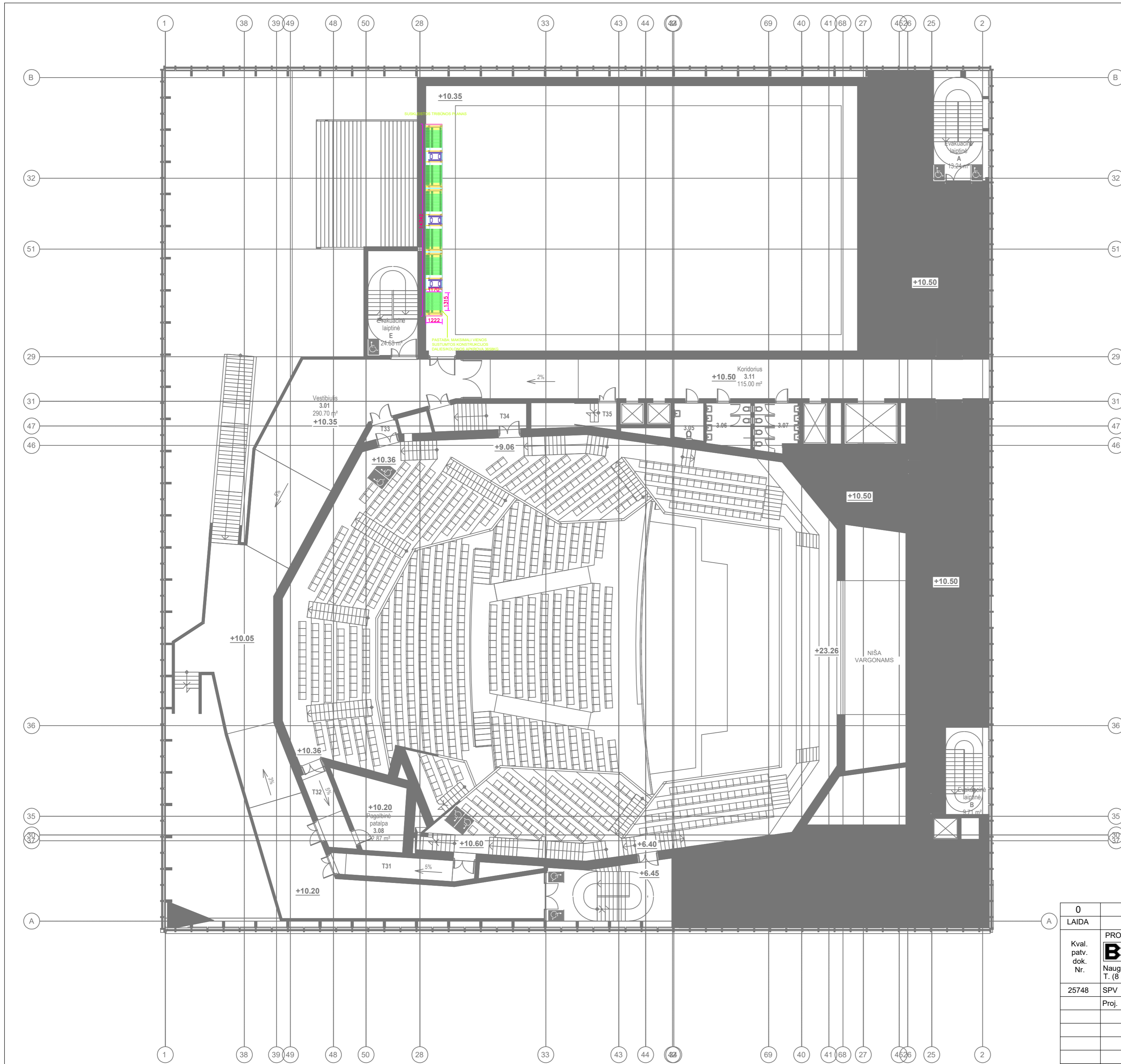
0	2023-08	Statybos leidimui, konkursui	
LAIDA	DATA	LAIDOS STATUSAS, KEITIMO PRIEŽASTIS (JEI TAIKOMA)	
Kval. patv. dok. Nr.	PROJEKTUOTOJAS BELIVE Naugarduko g. 98 LT-03160, Vilnius T. (8 5) 233 4112 info@be-live.lt	Statinio projekto pavadinimas: Kultūros paskirties pastato su požemine stovėjimo aikštele - Kauno M. K. Čiurlionio koncertų centro pastato H. ir O. Minkovskių g.31, Kaune, statybos projektas.	
25748	SPV A. Žukauskas	2023-08	Statinio numeris pavadinimas: 01 - Pastatas ir požeminė aikštelė
	Proj. M. Kjauskas	2023-08	Dokumento pavadinimas: Mažoji salė. Teleskopinės žiūrovų tribūnos vaizdavimas plane
			1 : 200
			LAPAS LAPŲ
LT	Statytojas ir užsakovas: Kauno miesto savivaldybės administracija	Dokumento žymuo: 439-MKC-01-TP-TS- M.T-01	
		1	1



0	2023-08	Statybos leidimui, konkursui		
LAIDA	DATA	LAIDOS STATUSAS, KEITIMO PRIEŽASTIS (JEI TAIKOMA)		
Kval. patv. dok. Nr.	PROJEKTUOTOJAS BE LIVE Naugarduko g. 98 LT-03160, Vilnius T. (8 5) 233 4112 info@be-live.lt	Statinio projekto pavadinimas: Kultūros paskirties pastato su požemine stovėjimo aikštele - Kauno M. K. Ciurlionio koncertų centro pastato H. ir O. Minkovskių g.31, Kaune, statybos projektas.		
25748	SPV A. Žukauskas Proj. M. Kijauskas	2023-08 2023-08	Statinio numeris pavadinimas: 01 - Pastatas ir požeminė aikštelė	
			Dokumento pavadinimas: Mažoji salė. Teleskopinės žiūrovų tribūnos vaizdavimas pjūvyje C-C (išskleista)	LAIDA 0
			Dokumento žymuo: 439-MKC-01-TP-TS- M.T-02	LAPAS LAPŲ 1 1
LT	Statytojas ir užsakovas: Kauno miesto savivaldybės administracija			

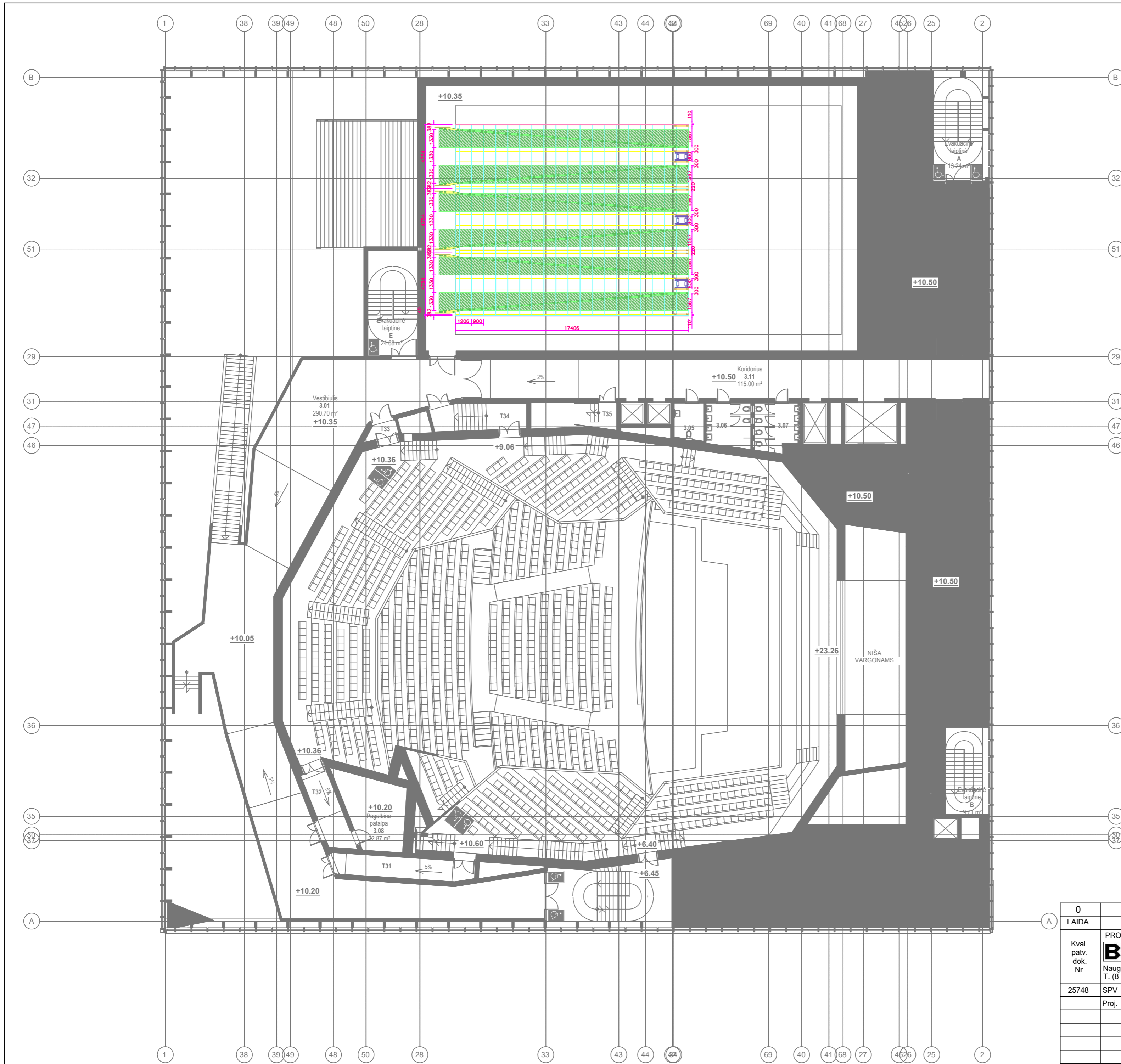


0	2023-08	Statybos leidimui, konkursui		
LAIDA	DATA	LAIDOS STATUSAS, KEITIMO PRIEŽASTIS (JEI TAIKOMA)		
Kval. patv. dok. Nr.	PROJEKTUOTOJAS BE LIVE Naugarduko g. 98 LT-03160, Vilnius T. (8 5) 233 4112 info@be-live.lt	Statinio projekto pavadinimas: Kultūros paskirties pastato su požemine stovėjimo aikštele - Kauno M. K. Čiurlionio koncertų centro pastato H. ir O. Minkovskių g.31, Kaune, statybos projektas.		
25748	SPV	A. Žukauskas	2023-08	Statinio numeris pavadinimas: 01 - Pastatas ir požeminė aikštelė
	Proj.	M. Kijauskas	2023-08	Dokumento pavadinimas: Mažoji salė. Teleskopinės žiūrovų tribūnos vaizdavimas pjūvyje C-C (suskleista) 1 : 200
				Dokumento žymuo: 439-MKC-01-TP-TS- M.T-03
LT	Statytojas ir užsakovas: Kauno miesto savivaldybės administracija		LAPAS	LAPŲ
			1	1



SPECIFIKACIJA	
PLATFORMOS EILĖS ILGIS	= 4754 mm
AUKŠTIS TARP EILIŲ	= 293 mm
EILĖS GYLIS	= 900 mm
IŠSKLEISTOS TRIBŪNOS GYLIS	= 17406 mm
EILIŲ SKAIČIUS	= 19
KĖDŽIŲ SKAIČIUS	= 418

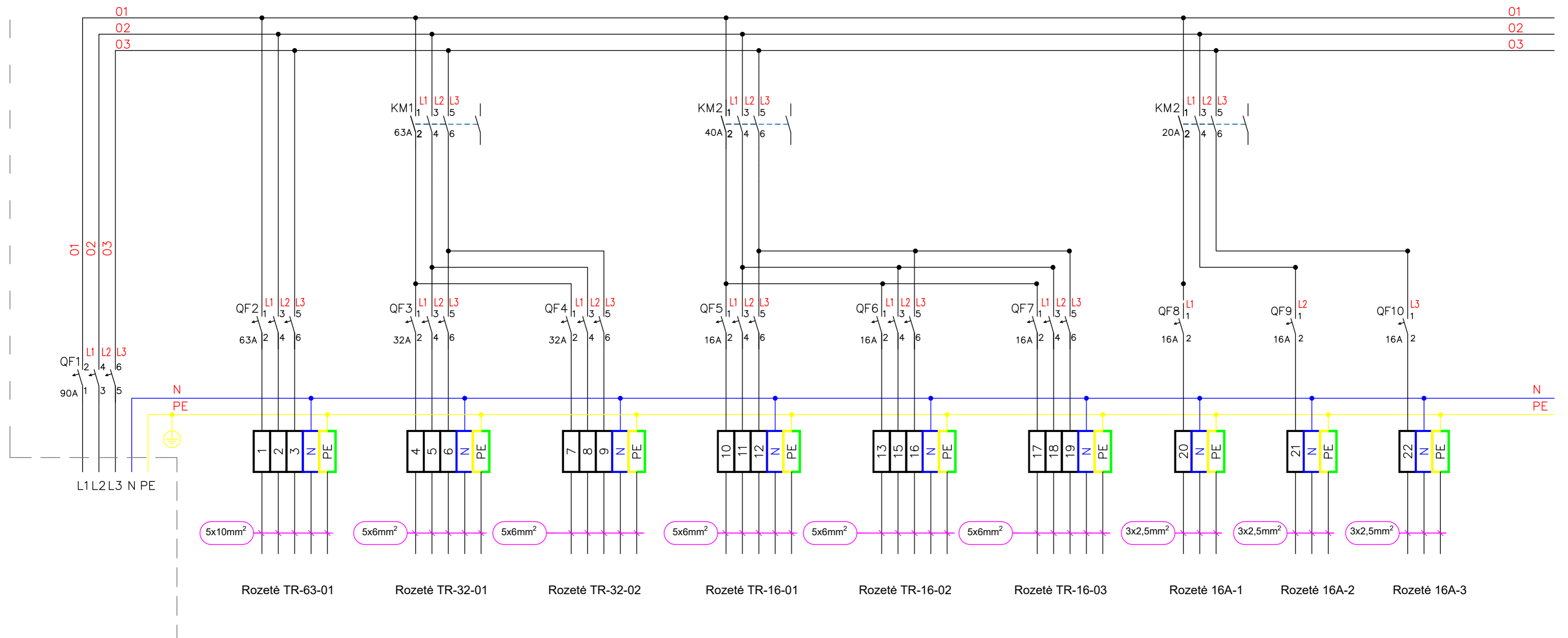
0		2023-08		Statybos leidimui, konkursui	
LAIDA		DATA		LAIDOS STATUSAS, KEITIMO PRIEŽASTIS (JEI TAIKOMA)	
Kval. patv. dok. Nr.	PROJEKTUOTOJAS			Statinio projekto pavadinimas:	
	 Naugarduko g. 98 LT-03160, Vilnius T. (8 5) 233 4112 info@be-live.lt			Kultūros paskirties pastato su požemine stovėjimo aikštele - Kauno M. K. Čiurlionio koncertų centro pastato H. ir O. Minkovskių g.31, Kaune, statybos projektas.	
25748	SPV	A. Žukauskas	2023-08	Statinio numeris pavadinimas:	
	Proj.	M. Kjauskas	2023-08	01 - Pastatas ir požeminė aikštelė	
				Dokumento pavadinimas:	
				Mažoji salė. Teleskopinės žiūrovų tribūnos apkrovos plane	
				Dokumento žymuo:	
LT				439-MKC-01-TP-TS- M.T-04	
Statytojas ir užsakovas: Kauno miesto savivaldybės administracija				LAPAS LAPŲ	
				1 2	



SPECIFIKACIJA	
PLATFORMOS EILĖS ILGIS	= 4754 mm
AUKŠTIS TARP EILIŲ	= 293 mm
EILĖS GYLIS	= 900 mm
IŠSKLEISTOS TRIBŪNOS GYLIS	= 17406 mm
EILIŲ SKAIČIUS	= 19
KĖDŽIŲ SKAIČIUS	= 418

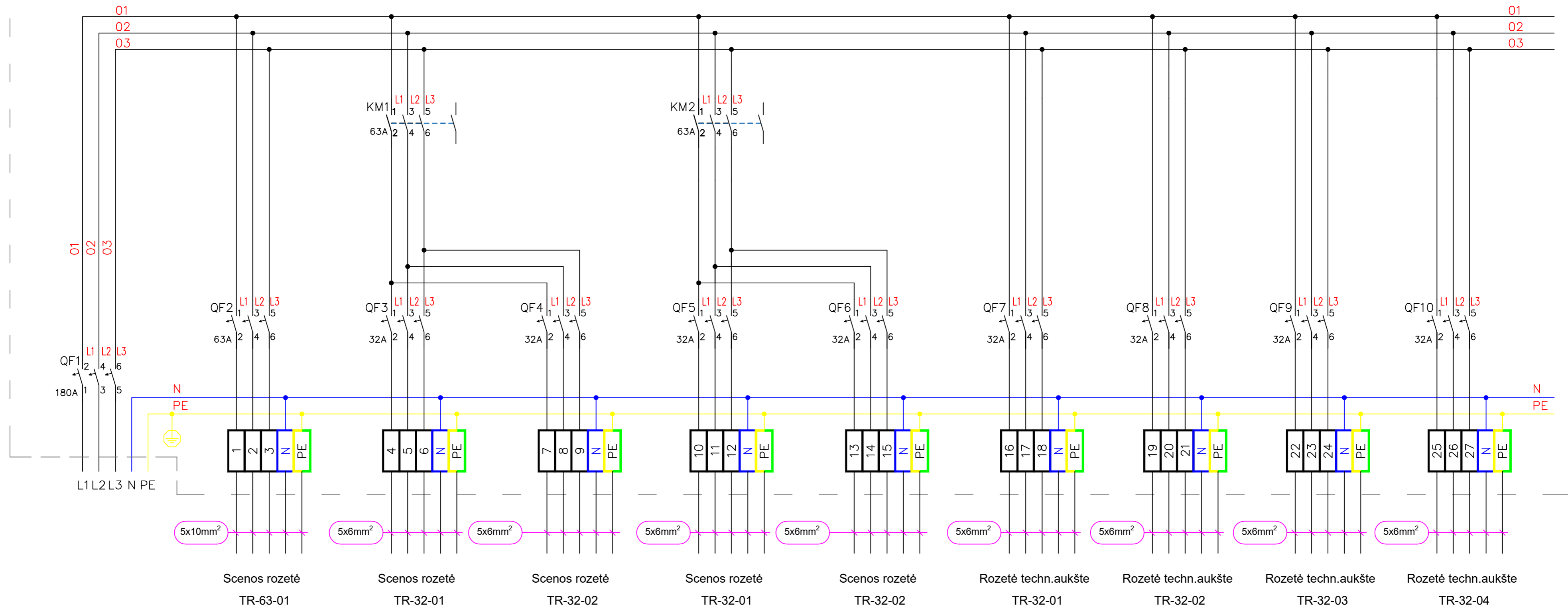
0		2023-08		Statybos leidimui, konkursui	
LAIDA		DATA		LAIDOS STATUSAS, KEITIMO PRIEŽASTIS (JEI TAIKOMA)	
Kval. patv. dok. Nr.	PROJEKTUOTOJAS			Statinio projekto pavadinimas:	
				Kultūros paskirties pastato su požemine stovėjimo aikštele - Kauno M. K. Čiurlionio koncertų centro pastato H. ir O. Minkovskių g.31, Kaune, statybos projektas.	
25748	SPV	A. Žukauskas	2023-08	Statinio numeris pavadinimas:	
	Proj.	M. Kjauskas	2023-08	01 - Pastatas ir požeminė aikštelė	
				Dokumento pavadinimas:	
				Mažoji salė. Teleskopinės žiūrovų tribūnos apkrovos plane	
				Dokumento žymuo:	
LT				439-MKC-01-TP-TS- M.T-04	
Statytojas ir užsakovas: Kauno miesto savivaldybės administracija					
				LAPAS	LAPŲ
				2	2


KTS-ES



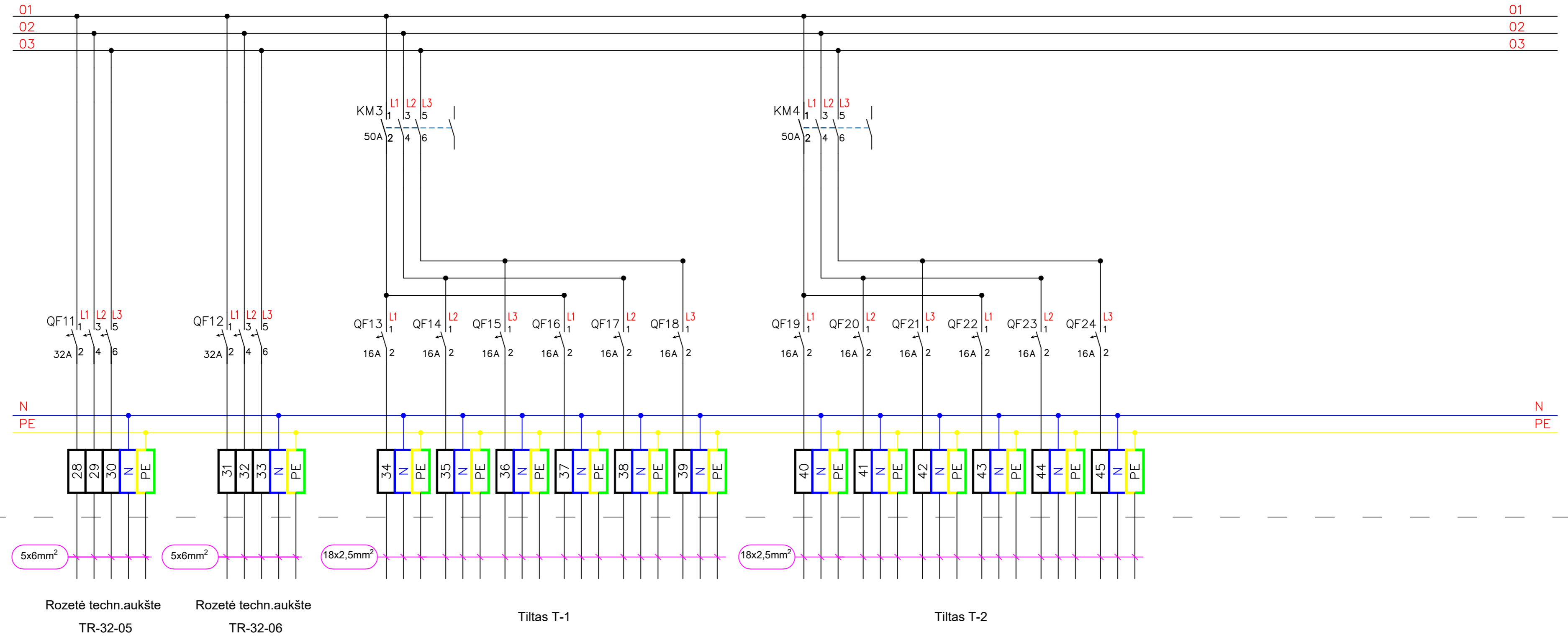
0	2023-08	Statybos leidimui, konkursui	
LAIDA	DATA	LAIDOS STATUSAS, KEITIMO PRIEŽASTIS (JEI TAIKOMA)	
Kval. patv. dok. Nr.	PROJEKTUOTOJAS BELIVE Naugarduko g. 98 LT-03160, Vilnius T. (8 5) 233 4112 info@be-live.lt	Statinio projekto pavadinimas: Kultūros paskirties pastato su požemine stovėjimo aikštele - Kauno M. K. Čiurlionio koncertų centro pastato H. ir O. Minkovskių g.31, Kaune, statybos projektas.	
25748	SPV A. Žukauskas Proj. M. Kjauskas	2023-08 2023-08	Statinio numeris pavadinimas: 01 - Pastatas ir požeminė aikštelė
			Dokumento pavadinimas: Elektros skydo KTS-ES elektrotechninė schema
			Dokumento žymuo: 439-MKC-01-TP-TS- E-02
LT	Statytojas ir užsakovas: Kauno miesto savivaldybės administracija		LAPAS LAPŲ 1 1

D-AES



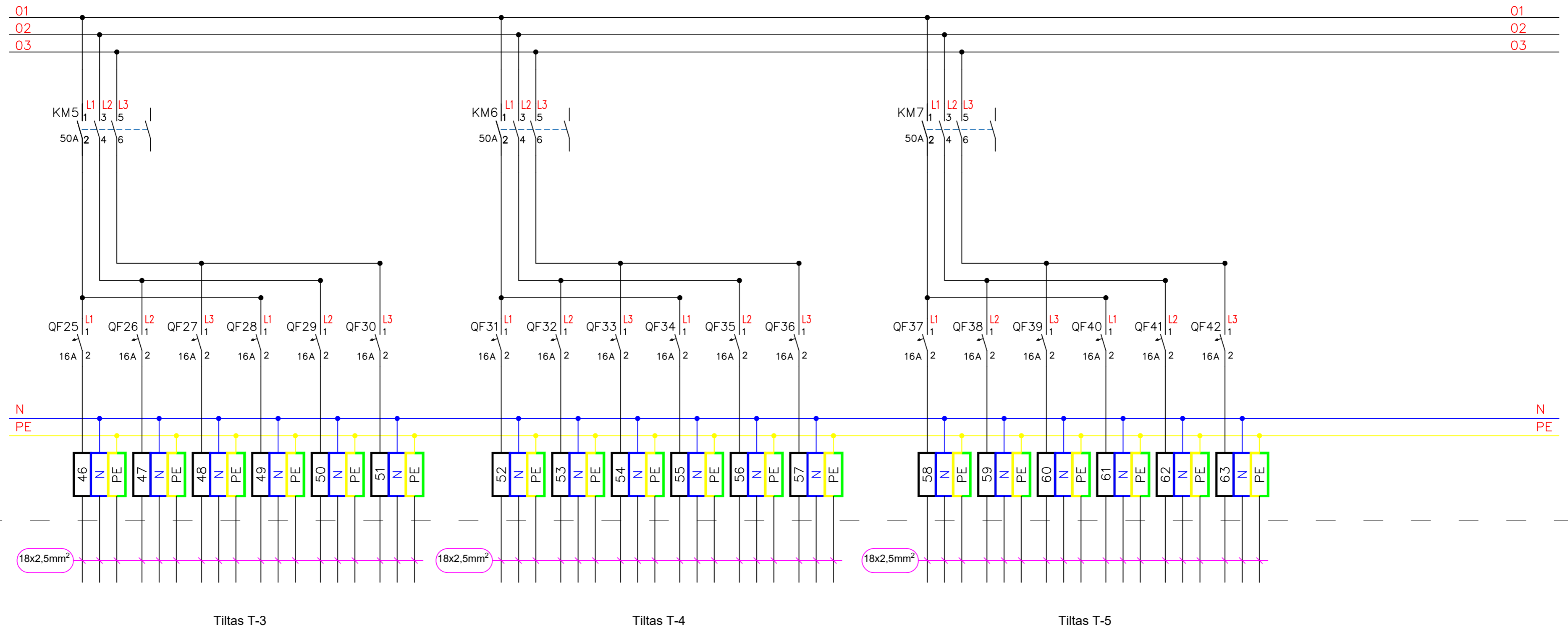
0	2023-08	Statybos leidimui, konkursui	
LAIDA	DATA	LAIDOS STATUSAS, KEITIMO PRIEŽASTIS (JEI TAIKOMA)	
Kval. patv. dok. Nr.	PROJEKTUOTOJAS		Statinio projekto pavadinimas:
	 Naugarduko g. 98 LT-03160, Vilnius T. (8 5) 233 4112 info@be-live.lt		Kultūros paskirties pastato su požemine stovėjimo aikštele - Kauno M. K. Čiurlionio koncertų centro pastato H. ir O. Minkovskių g.31, Kaune, statybos projektas.
25748	SPV	A. Žukauskas	2023-08
	Proj.	M. Kjauskas	2023-08
Statinio numeris pavadinimas:			01 - Pastatas ir požeminė aikštelė
Dokumento pavadinimas:			LAIDA
Elektros skydo D-AES elektrotechninė schema			0
Dokumento žymuo:			LAPAS LAPŲ
LT	Statytojas ir užsakovas: Kauno miesto savivaldybės administracija		439-MKC-01-TP-TS- E-03 1 8


D-AES



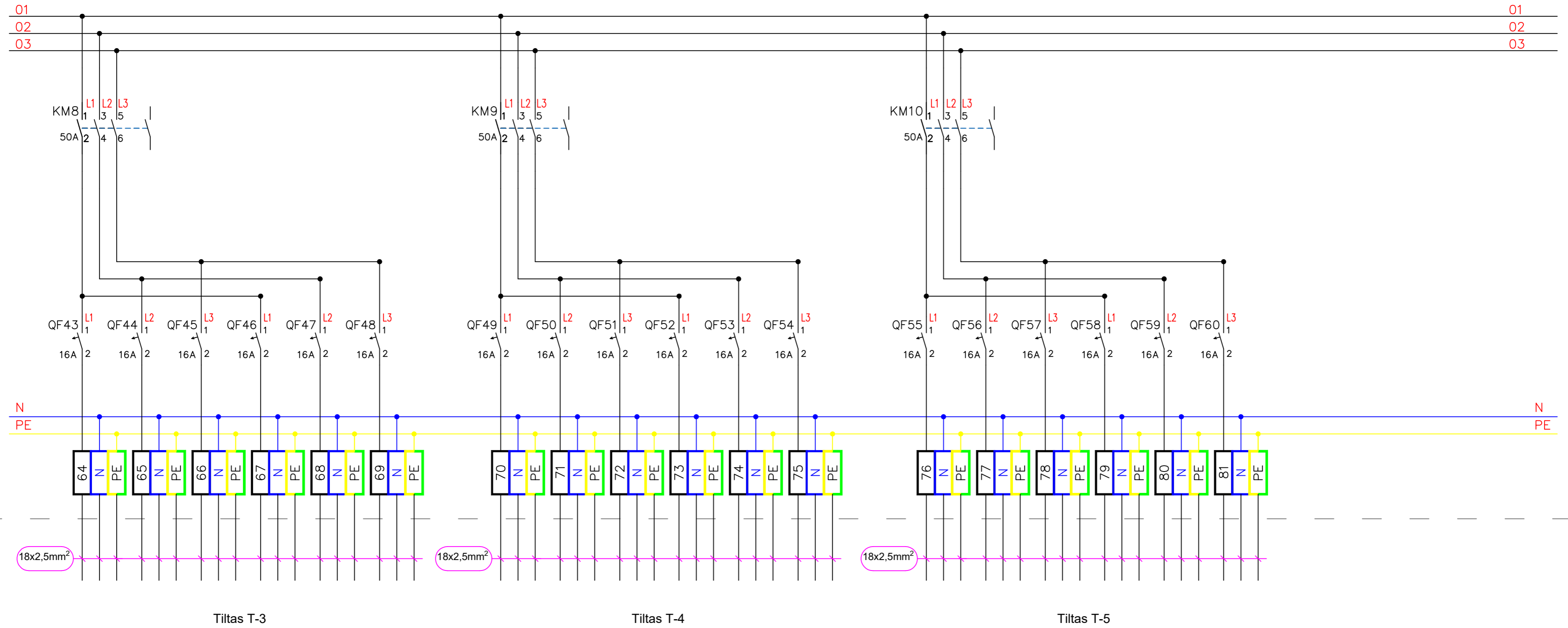
0	2023-08	Statybos leidimui, konkursui	
LAIDA	DATA	LAIDOS STATUSAS, KEITIMO PRIEŽASTIS (JEI TAIKOMA)	
Kval. patv. dok. Nr.	PROJEKTUOTOJAS		Statinio projekto pavadinimas:
	 Naugarduko g. 98 LT-03160, Vilnius T. (8 5) 233 4112 info@be-live.lt		Kultūros paskirties pastato su požemine stovėjimo aikštele - Kauno M. K. Čiurlionio koncertų centro pastato H. ir O. Minkovskių g.31, Kaune, statybos projektas.
25748	SPV	A. Žukauskas	2023-08
	Proj.	M. Kjauskas	2023-08
LT	Statytojas ir užsakovas: Kauno miesto savivaldybės administracija		Statinio numeris pavadinimas: 01 - Pastatas ir požeminė aikštelė
			Dokumento pavadinimas: Elektros skydo D-AES elektrotechninė schema
			Dokumento žymuo: 439-MKC-01-TP-TS- E-03
			LAPAS LAPŲ
			2 8

D-AES



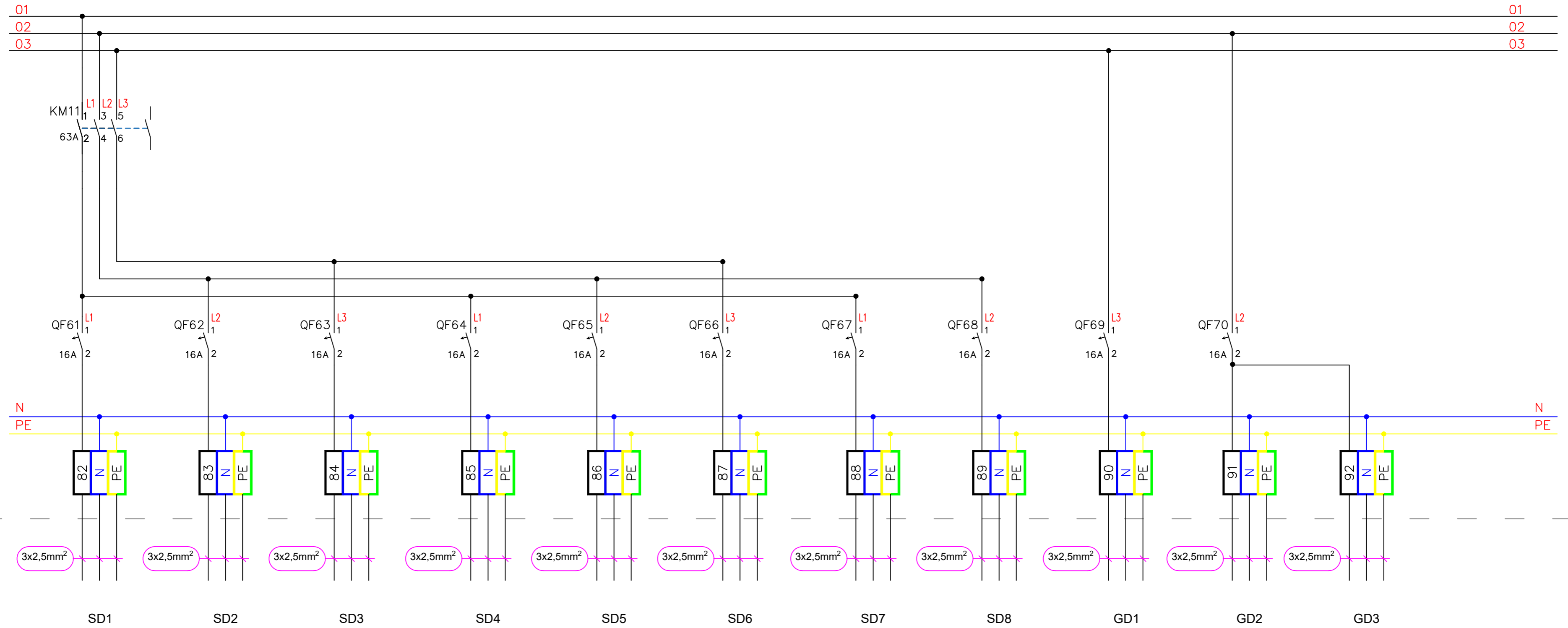
0	2023-08	Statybos leidimui, konkursui	
LAIDA	DATA	LAIDOS STATUSAS, KEITIMO PRIEŽASTIS (JEI TAIKOMA)	
Kval. patv. dok. Nr.	PROJEKTUOTOJAS		Statinio projekto pavadinimas:
	 Naugarduko g. 98 LT-03160, Vilnius T. (8 5) 233 4112 info@be-live.lt		Kultūros paskirties pastato su požemine stovėjimo aikštele - Kauno M. K. Čiurlionio koncertų centro pastato H. ir O. Minkovskių g.31, Kaune, statybos projektas.
25748	SPV	A. Žukauskas	2023-08
	Proj.	M. Kjauskas	2023-08
LT	Statytojas ir užsakovas: Kauno miesto savivaldybės administracija		Statinio numeris pavadinimas: 01 - Pastatas ir požeminė aikštelė
			Dokumento pavadinimas: Elektros skydo D-AES elektrotechninė schema
			Dokumento žymuo: 439-MKC-01-TP-TS- E-03
			LAPAS
			LAPŲ
			0
			3
			8

D-AES



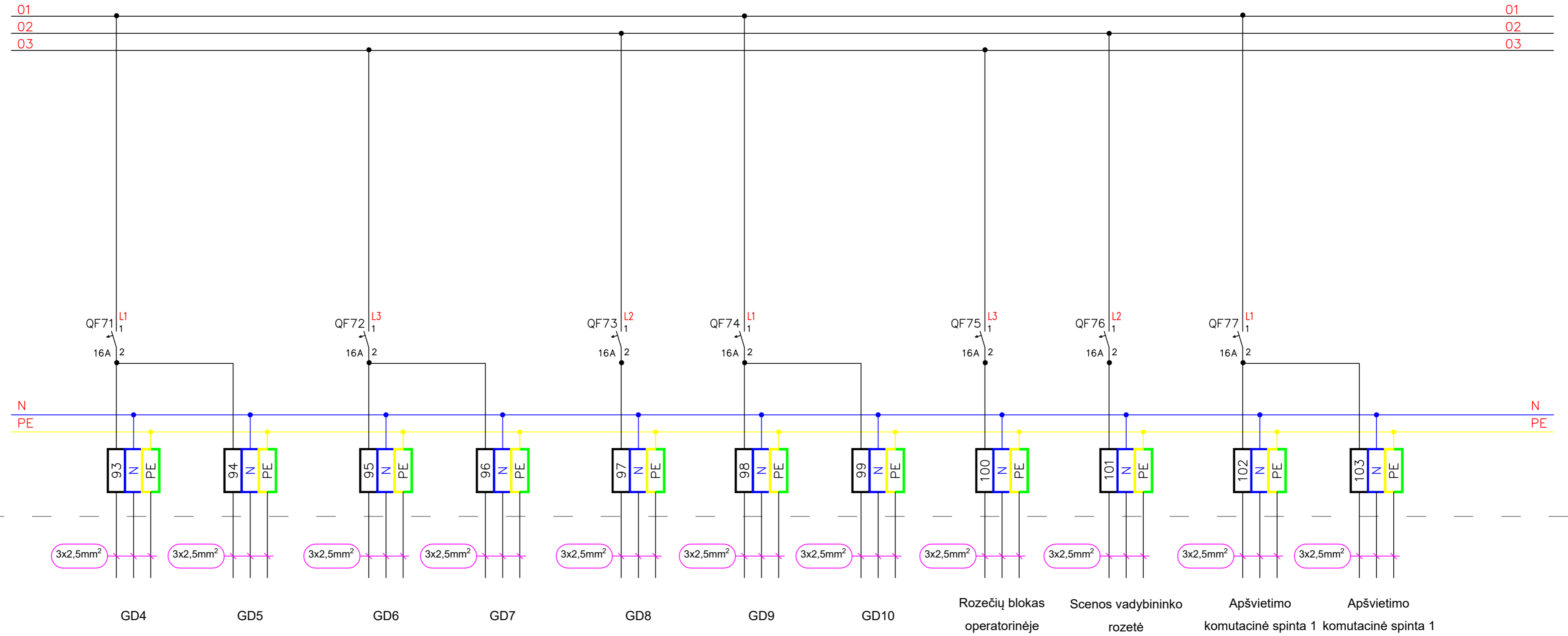
0	2023-08	Statybos leidimui, konkursui	
LAIDA	DATA	LAIDOS STATUSAS, KEITIMO PRIEŽASTIS (JEI TAIKOMA)	
Kval. patv. dok. Nr.	PROJEKTUOTOJAS		Statinio projekto pavadinimas:
	 Naugarduko g. 98 LT-03160, Vilnius T. (8 5) 233 4112 info@be-live.lt		Kultūros paskirties pastato su požemine stovėjimo aikštele - Kauno M. K. Čiurlionio koncertų centro pastato H. ir O. Minkovskių g.31, Kaune, statybos projektas.
25748	SPV	A. Žukauskas	2023-08
	Proj.	M. Kjauskas	2023-08
			Statinio numeris pavadinimas:
			01 - Pastatas ir požeminė aikštelė
			Dokumento pavadinimas:
			Elektros skydo D-AES elektrotechninė schema
			Dokumento žymuo:
LT	Statytojas ir užsakovas: Kauno miesto savivaldybės administracija		439-MKC-01-TP-TS- E-03
			LAPAS LAPŲ
			4 8

D-AES



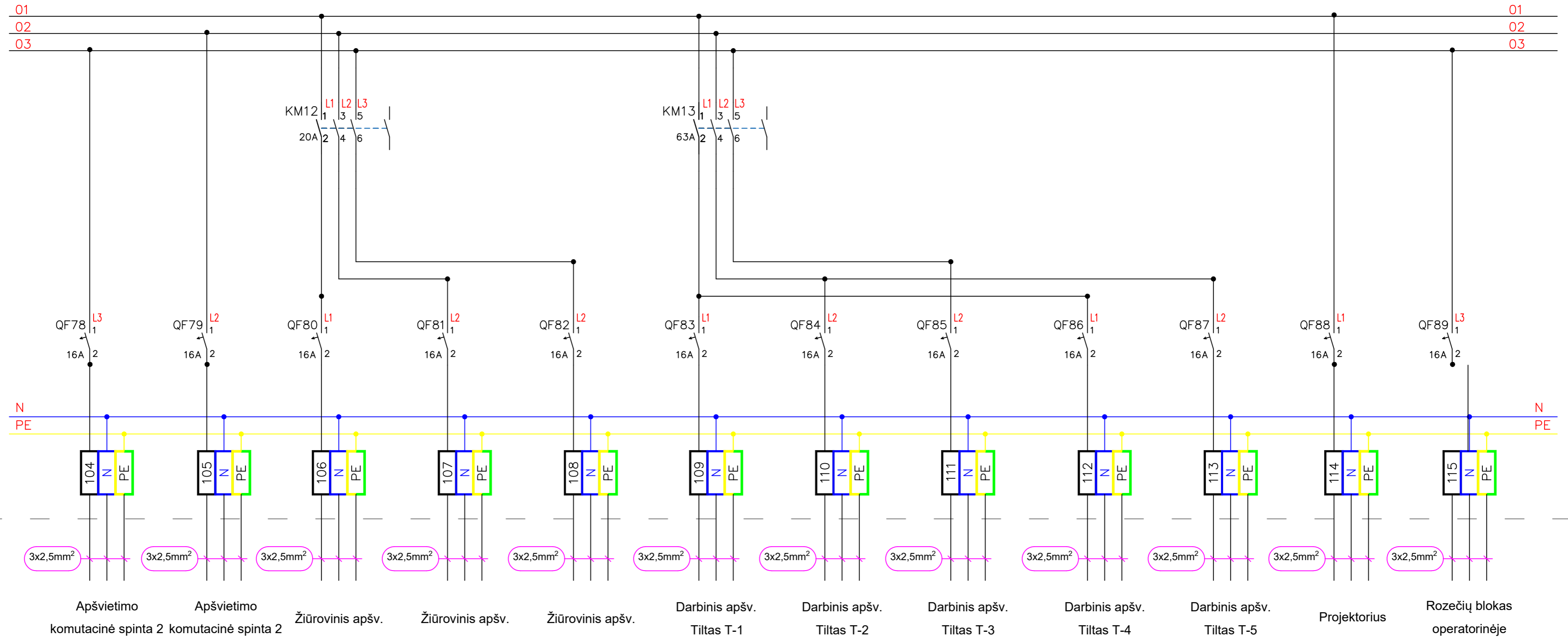
0	2023-08	Statybos leidimui, konkursui	
LAIDA	DATA	LAIDOS STATUSAS, KEITIMO PRIEŽASTIS (JEI TAIKOMA)	
Kval. patv. dok. Nr.	PROJEKTUOTOJAS BELIVE Naugarduko g. 98 LT-03160, Vilnius T. (8 5) 233 4112 info@be-live.lt	Statinio projekto pavadinimas: Kultūros paskirties pastato su požemine stovėjimo aikštėle - Kauno M. K. Čiurlionio koncertų centro pastato H. ir O. Minkovskių g.31, Kaune, statybos projektas.	
25748	SPV A. Žukauskas Proj. M. Kjauskas	2023-08 2023-08	Statinio numeris pavadinimas: 01 - Pastatas ir požeminė aikštėlė
			Dokumento pavadinimas: Elektros skydo D-AES elektrotechninė schema
			Dokumento žymuo: 439-MKC-01-TP-TS- E-03
LT	Statytojas ir užsakovas: Kauno miesto savivaldybės administracija		LAPAS LAPŲ 5 8

D-AES



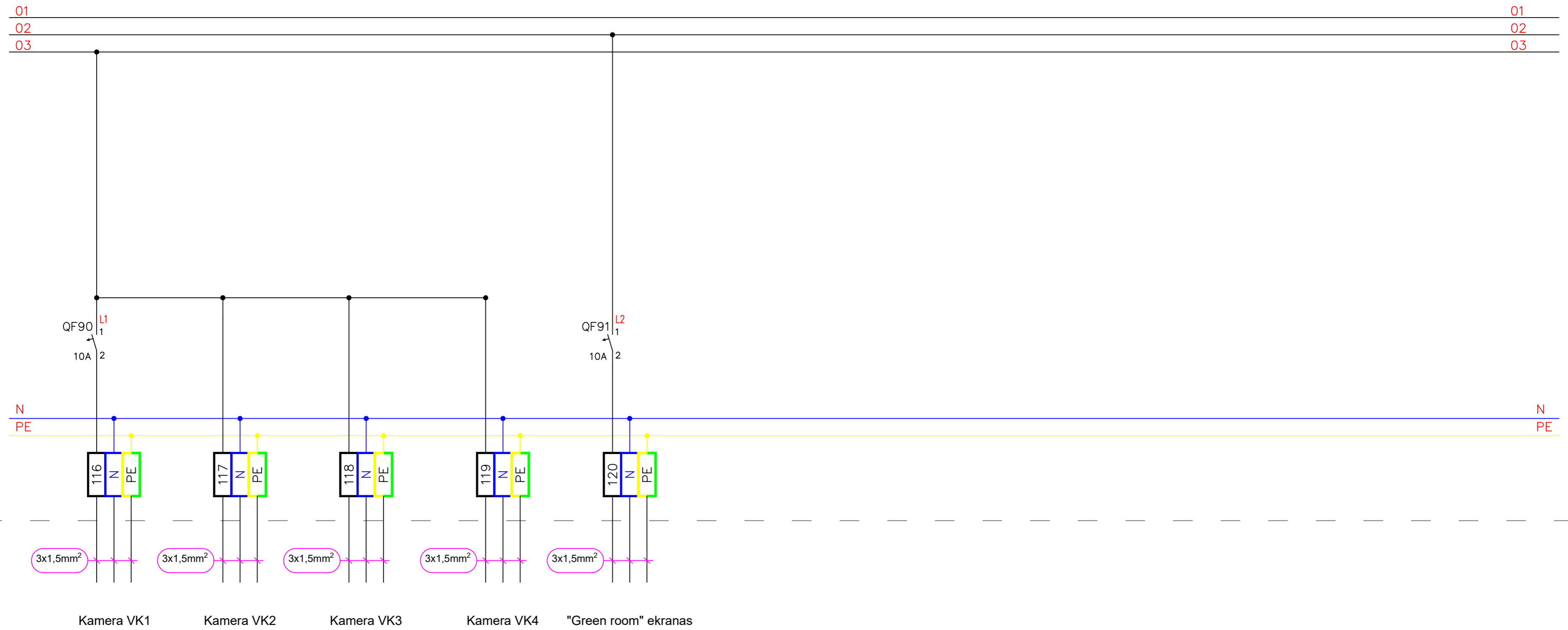
0	2023-08	Statybos leidimui, konkursui	
LAIDA	DATA	LAIDOS STATUSAS, KEITIMO PRIEŽASTIS (JEI TAIKOMA)	
Kval. patv. dok. Nr.	PROJEKTUOTOJAS		Statinio projekto pavadinimas:
	 Naugarduko g. 98 LT-03160, Vilnius T. (8 5) 233 4112 info@be-live.lt		Kultūros paskirties pastato su požemine stovėjimo aikštele - Kauno M. K. Čiurlionio koncertų centro pastato H. ir O. Minkovskių g.31, Kaune, statybos projektas.
25748	SPV	A. Žukauskas	2023-08
	Proj.	M. Kjauskas	2023-08
			Statinio numeris pavadinimas:
			01 - Pastatas ir požeminė aikštelė
			Dokumento pavadinimas:
			Elektros skydo D-AES elektrotechninė schema
			Dokumento žymuo:
LT	Statytojas ir užsakovas: Kauno miesto savivaldybės administracija		439-MKC-01-TP-TS- E-03
			LAPAS LAPŲ
			6 8

D-AES



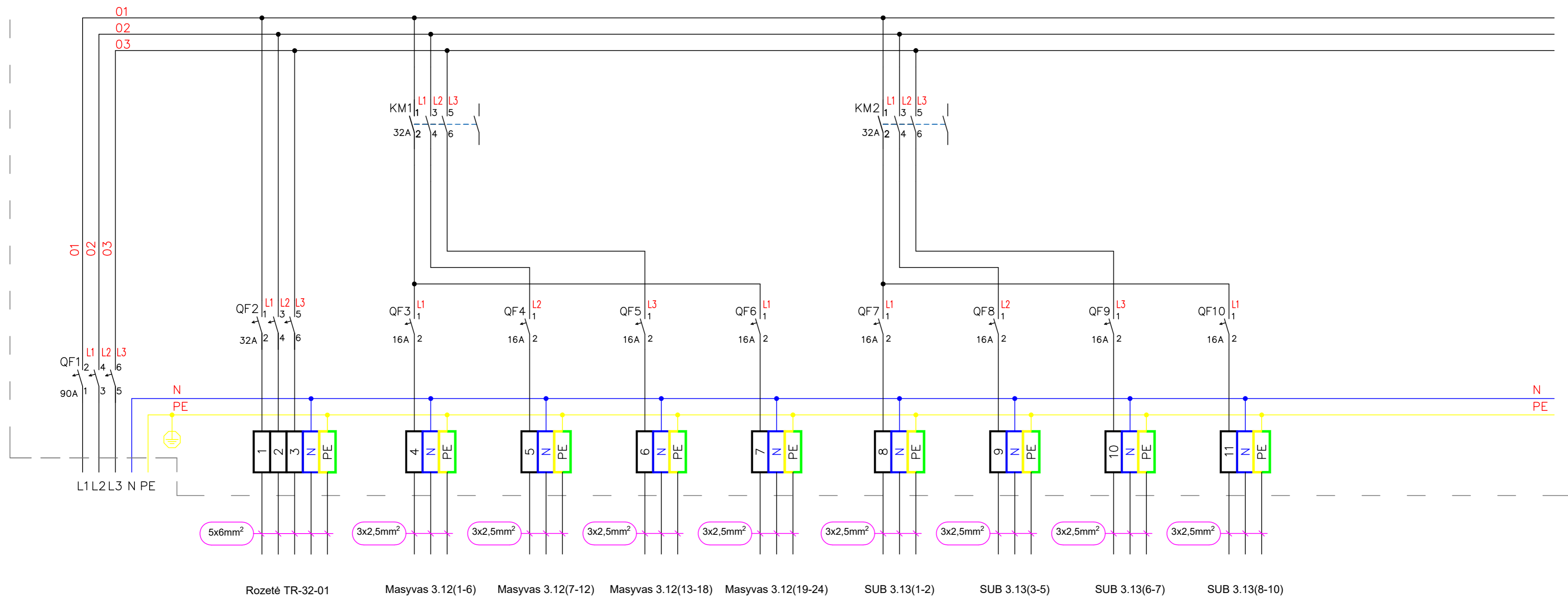
0	2023-08	Statybos leidimui, konkursui	
LAIDA	DATA	LAIDOS STATUSAS, KEITIMO PRIEŽASTIS (JEI TAIKOMA)	
Kval. patv. dok. Nr.	PROJEKTUOTOJAS		Statinio projekto pavadinimas:
	 Naugarduko g. 98 LT-03160, Vilnius T. (8 5) 233 4112 info@be-live.lt		Kultūros paskirties pastato su požemine stovėjimo aikštele - Kauno M. K. Čiurlionio koncertų centro pastato H. ir O. Minkovskių g.31, Kaune, statybos projektas.
25748	SPV	A. Žukauskas	2023-08
	Proj.	M. Kjauskas	2023-08
Statinio numeris pavadinimas:			01 - Pastatas ir požeminė aikštelė
Dokumento pavadinimas:			LAIDA
Elektros skydo D-AES elektrotechninė schema			0
Dokumento žymuo:			LAPAS LAPŲ
LT	Statytojas ir užsakovas: Kauno miesto savivaldybės administracija		439-MKC-01-TP-TS- E-03
			7 8

D-AES



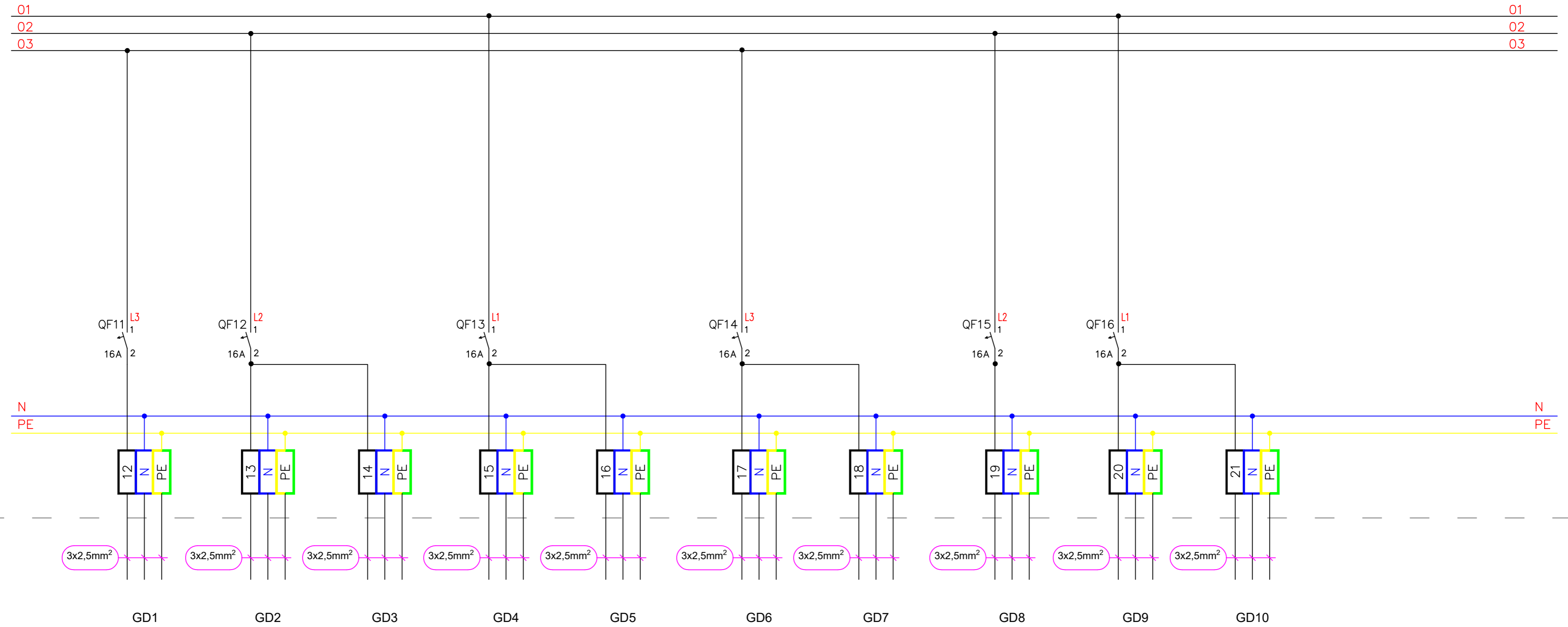
0	2023-08	Statybos leidimui, konkursui	
LAIDA	DATA	LAIDOS STATUSAS, KEITIMO PRIEŽASTIS (JEI TAIKOMA)	
Kval. patv. dok. Nr.	PROJEKTUOTOJAS BELIVE Naugarduko g. 98 LT-03160, Vilnius T. (8 5) 233 4112 info@be-live.lt	Statinio projekto pavadinimas: Kultūros paskirties pastato su požemine stovėjimo aikštele - Kauno M. K. Čiurlionio koncertų centro pastato H. ir O. Minkovskių g.31, Kaune, statybos projektas.	
25748	SPV A. Žukauskas	2023-08	Statinio numeris pavadinimas: 01 - Pastatas ir požeminė aikštelė
	Proj. M. Kjauskas	2023-08	
			Dokumento pavadinimas: Elektros skydo D-AES elektrotechninė schema
			Dokumento žymuo: 439-MKC-01-TP-TS- E-03
LT	Statytojas ir užsakovas: Kauno miesto savivaldybės administracija		LAPAS LAPŲ 8 8

D-GES



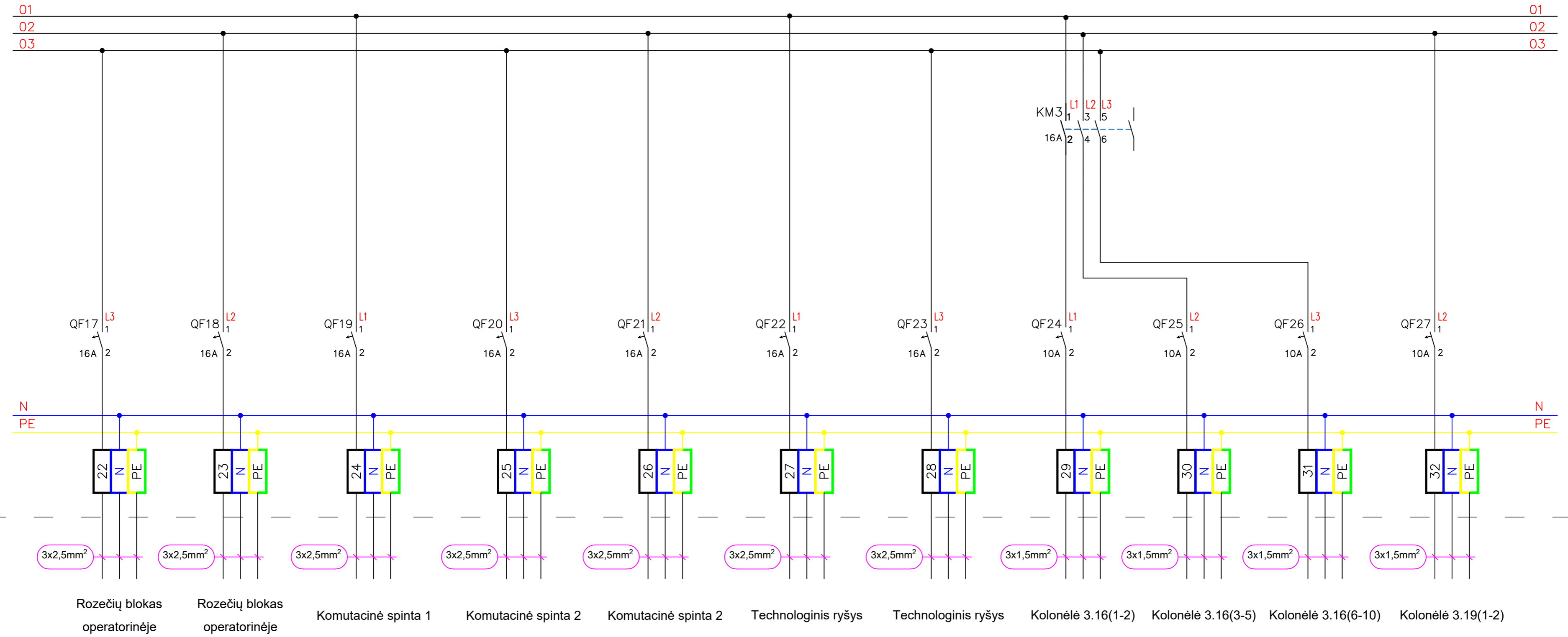
0	2023-08	Statybos leidimui, konkursui	
LAIDA	DATA	LAIDOS STATUSAS, KEITIMO PRIEŽASTIS (JEI TAIKOMA)	
Kval. patv. dok. Nr.	PROJEKTUOTOJAS		Statinio projekto pavadinimas:
	 Naugarduko g. 98 LT-03160, Vilnius T. (8 5) 233 4112 info@be-live.lt		Kultūros paskirties pastato su požemine stovėjimo aikštele - Kauno M. K. Čiurlionio koncertų centro pastato H. ir O. Minkovskių g.31, Kaune, statybos projektas.
25748	SPV	A. Žukauskas	2023-08
	Proj.	M. Kjauskas	2023-08
			Statinio numeris pavadinimas:
			01 - Pastatas ir požeminė aikštelė
			Dokumento pavadinimas:
			Elektros skydo D-GES elektrotechninė schema
			Dokumento žymuo:
LT	Statytojas ir užsakovas: Kauno miesto savivaldybės administracija		439-MKC-01-TP-TS- E-04
			LAPAS LAPŲ
			1 3

D-GES



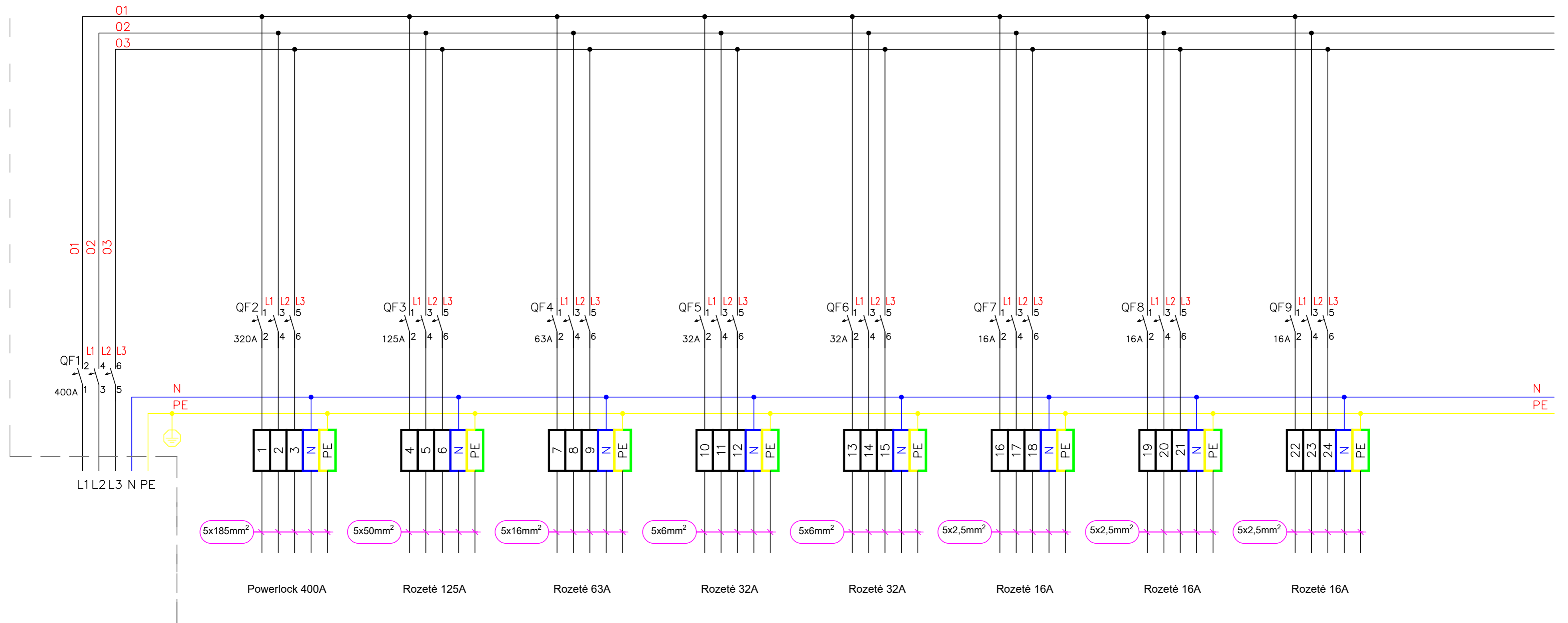
0	2023-08	Statybos leidimui, konkursui	
LAIDA	DATA	LAIDOS STATUSAS, KEITIMO PRIEŽASTIS (JEI TAIKOMA)	
Kval. patv. dok. Nr.	PROJEKTUOTOJAS BELIVE Naugarduko g. 98 LT-03160, Vilnius T. (8 5) 233 4112 info@be-live.lt	Statinio projekto pavadinimas: Kultūros paskirties pastato su požemine stovėjimo aikštele - Kauno M. K. Čiurlionio koncertų centro pastato H. ir O. Minkovskių g.31, Kaune, statybos projektas.	
25748	SPV A. Žukauskas Proj. M. Kjauskas	2023-08 2023-08	Statinio numeris pavadinimas: 01 - Pastatas ir požeminė aikštelė
			Dokumento pavadinimas: Elektros skydo D-GES elektrotechninė schema
			Dokumento žymuo: 439-MKC-01-TP-TS- E-04
LT	Statytojas ir užsakovas: Kauno miesto savivaldybės administracija		LAPAS LAPŲ 2 3


D-GES



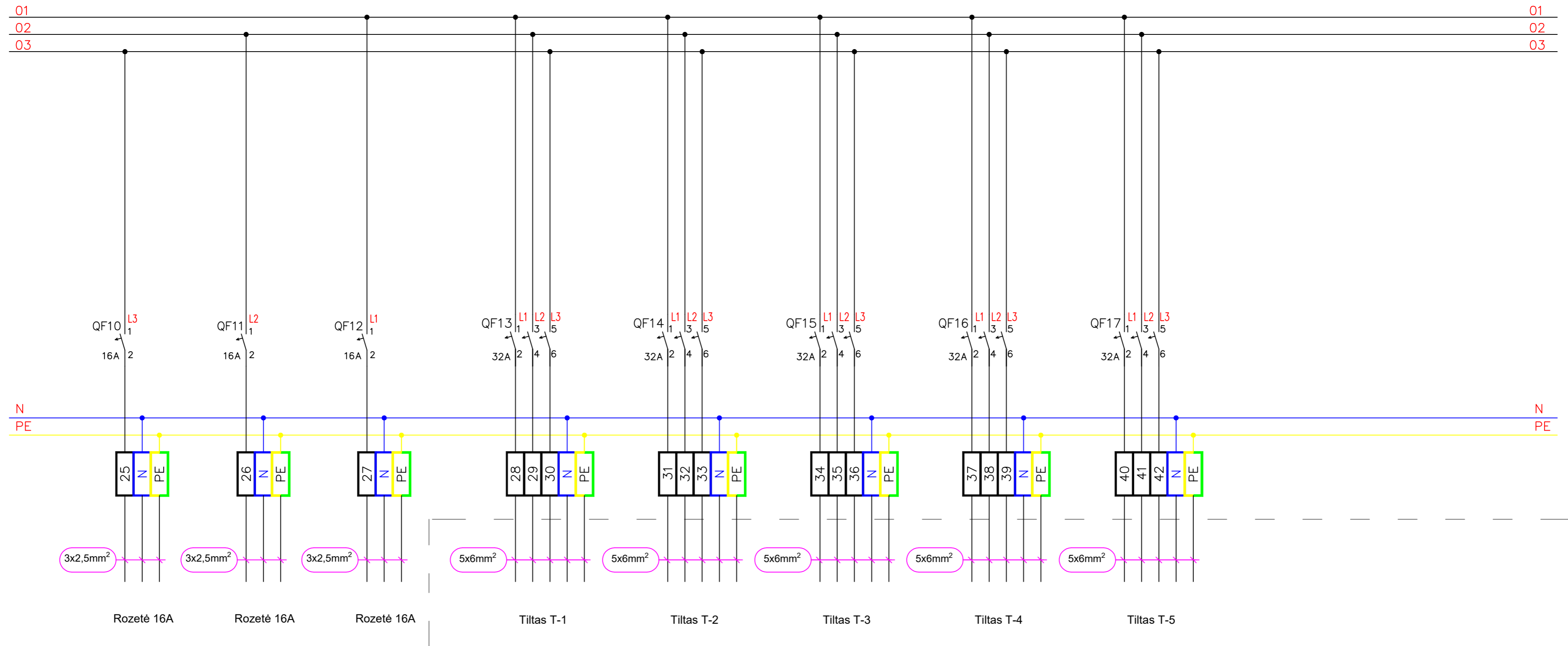
0	2023-08	Statybos leidimui, konkursui	
LAIDA	DATA	LAIDOS STATUSAS, KEITIMO PRIEŽASTIS (JEI TAIKOMA)	
Kval. patv. dok. Nr.	PROJEKTUOTOJAS		Statinio projekto pavadinimas:
	 Naugarduko g. 98 LT-03160, Vilnius T. (8 5) 233 4112 info@be-live.lt		Kultūros paskirties pastato su požemine stovėjimo aikštele - Kauno M. K. Čiurlionio koncertų centro pastato H. ir O. Minkovskių g.31, Kaune, statybos projektas.
25748	SPV	A. Žukauskas	2023-08
	Proj.	M. Kjauskas	2023-08
Statinio numeris pavadinimas:			01 - Pastatas ir požeminė aikštelė
Dokumento pavadinimas:			LAIDA
Elektros skydo D-GES elektrotechninė schema			0
Dokumento žymuo:			LAPAS LAPŲ
LT	Statytojas ir užsakovas: Kauno miesto savivaldybės administracija		439-MKC-01-TP-TS- E-04 3 3


M-AES



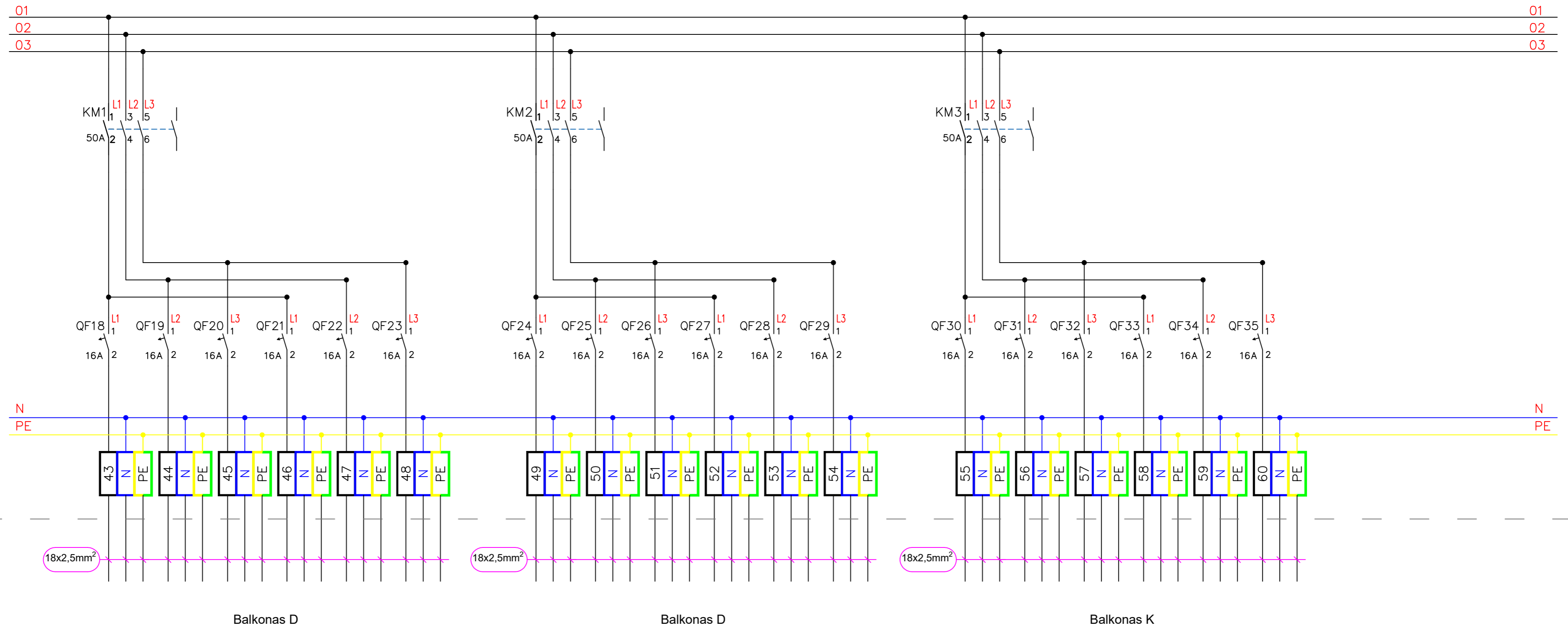
0	2023-08	Statybos leidimui, konkursui	
LAIDA	DATA	LAIDOS STATUSAS, KEITIMO PRIEŽASTIS (JEI TAIKOMA)	
Kval. patv. dok. Nr.	PROJEKTUOTOJAS		Statinio projekto pavadinimas:
	 Naugarduko g. 98 LT-03160, Vilnius T. (8 5) 233 4112 info@be-live.lt		Kultūros paskirties pastato su požemine stovėjimo aikštele - Kauno M. K. Čiurlionio koncertų centro pastato H. ir O. Minkovskių g.31, Kaune, statybos projektas.
25748	SPV	A. Žukauskas	2023-08
	Proj.	M. Kjauskas	2023-08
Statinio numeris pavadinimas:			01 - Pastatas ir požeminė aikštelė
Dokumento pavadinimas:			LAIDA
Elektros skydo M-AES elektrotechninė schema			0
Dokumento žymuo:			LAPAS LAPŲ
LT	Statytojas ir užsakovas: Kauno miesto savivaldybės administracija		439-MKC-01-TP-TS- E-05 1 5

M-AES



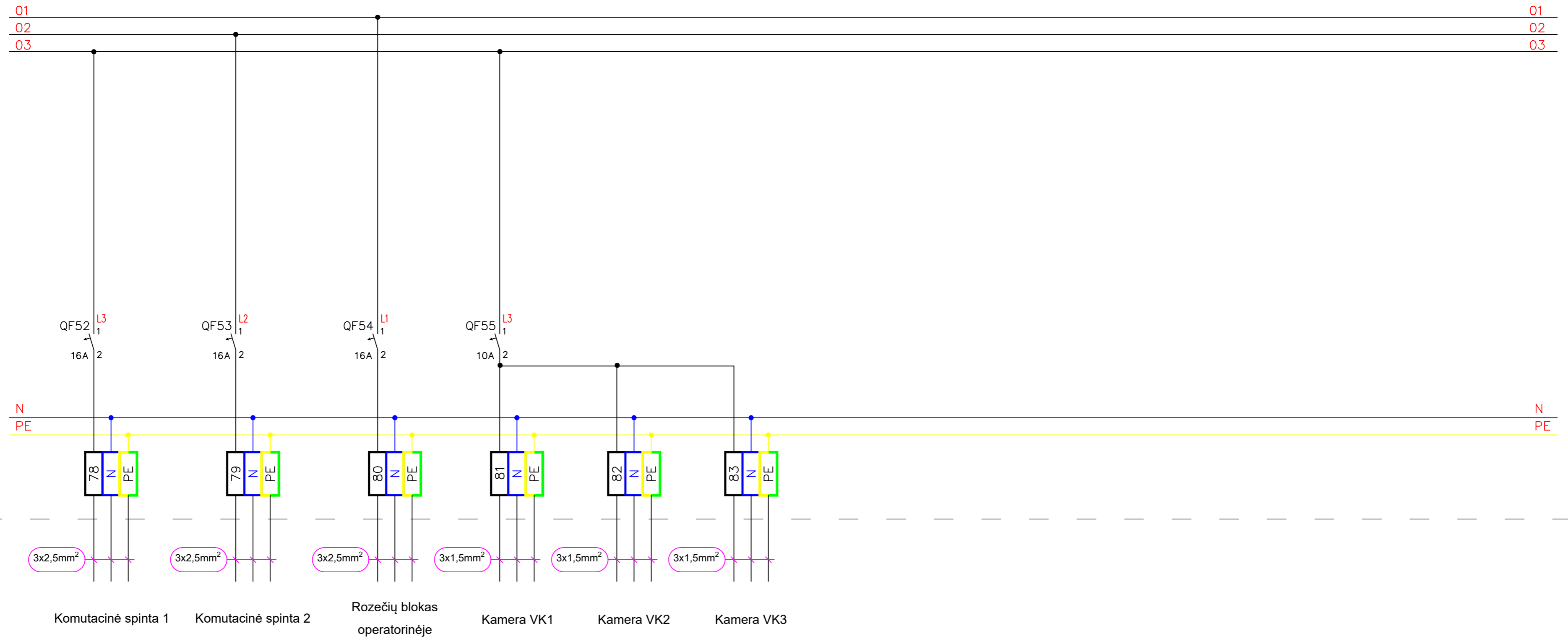
0	2023-08	Statybos leidimui, konkursui	
LAIDA	DATA	LAIDOS STATUSAS, KEITIMO PRIEŽASTIS (JEI TAIKOMA)	
Kval. patv. dok. Nr.	PROJEKTUOTOJAS		Statinio projekto pavadinimas:
	 Naugarduko g. 98 LT-03160, Vilnius T. (8 5) 233 4112 info@be-live.lt		Kultūros paskirties pastato su požemine stovėjimo aikštele - Kauno M. K. Čiurlionio koncertų centro pastato H. ir O. Minkovskių g.31, Kaune, statybos projektas.
25748	SPV	A. Žukauskas	2023-08
	Proj.	M. Kjauskas	2023-08
Statinio numeris pavadinimas:			01 - Pastatas ir požeminė aikštelė
Dokumento pavadinimas:			Elektros skydo M-AES elektrotechninė schema
Dokumento žymuo:			LAPAS LAPŲ
LT	Statytojas ir užsakovas: Kauno miesto savivaldybės administracija		439-MKC-01-TP-TS- E-05 2 5

M-AES



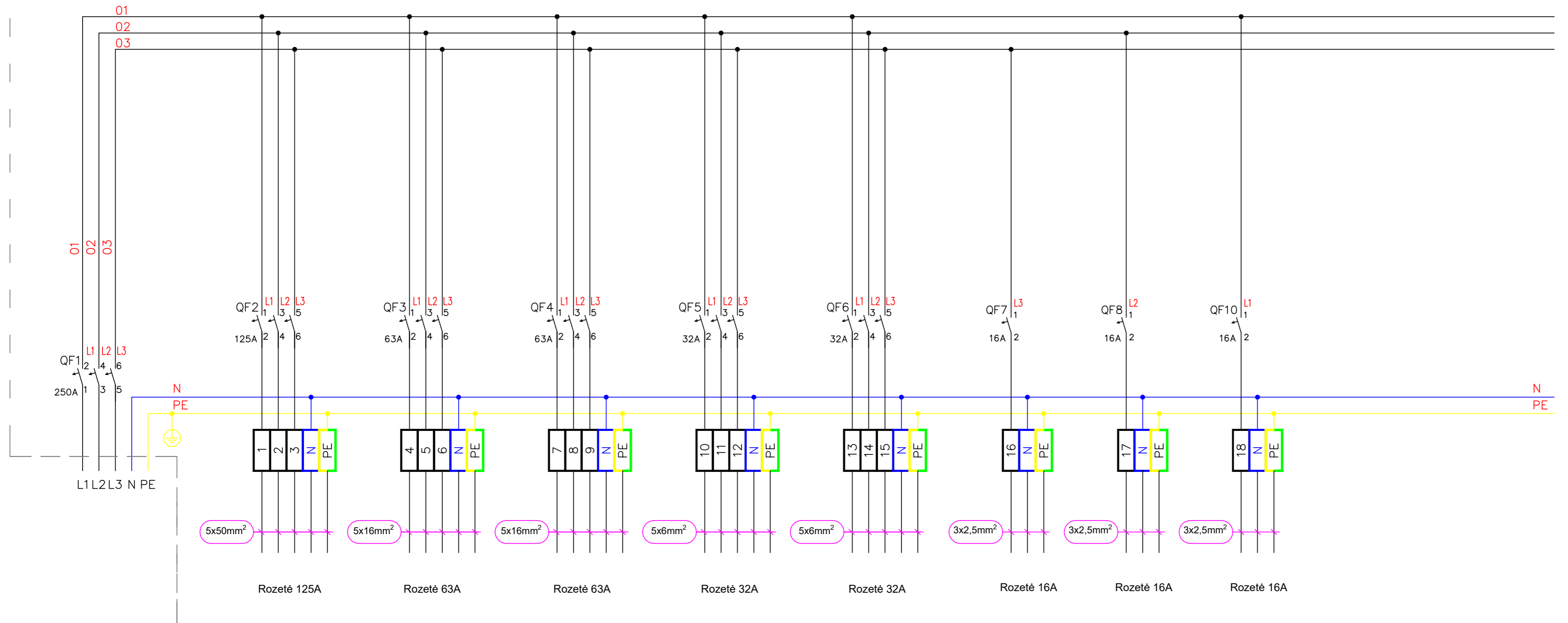
0	2023-08	Statybos leidimui, konkursui	
LAIDA	DATA	LAIDOS STATUSAS, KEITIMO PRIEŽASTIS (JEI TAIKOMA)	
Kval. patv. dok. Nr.	PROJEKTUOTOJAS BELIVE Naugarduko g. 98 LT-03160, Vilnius T. (8 5) 233 4112 info@be-live.lt	Statinio projekto pavadinimas: Kultūros paskirties pastato su požemine stovėjimo aikštele - Kauno M. K. Čiurlionio koncertų centro pastato H. ir O. Minkovskių g.31, Kaune, statybos projektas.	
25748	SPV A. Žukauskas Proj. M. Kjauskas	2023-08 2023-08	Statinio numeris pavadinimas: 01 - Pastatas ir požeminė aikštelė
			Dokumento pavadinimas: Elektros skydo M-AES elektrotechninė schema
			Dokumento žymuo: 439-MKC-01-TP-TS- E-05
LT	Statytojas ir užsakovas: Kauno miesto savivaldybės administracija		LAPAS LAPŲ 3 5


M-AES



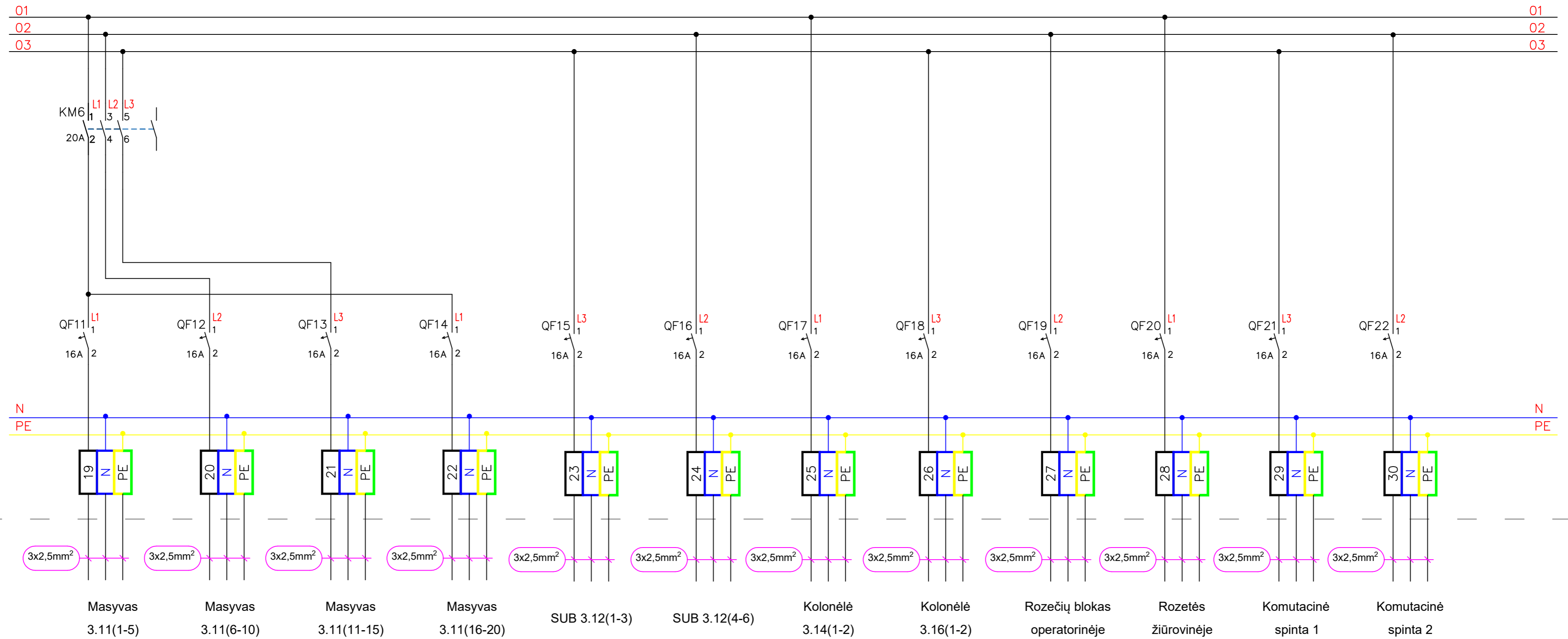
0	2023-08	Statybos leidimui, konkursui	
LAIDA	DATA	LAIDOS STATUSAS, KEITIMO PRIEŽASTIS (JEI TAIKOMA)	
Kval. patv. dok. Nr.	PROJEKTUOTOJAS BELIVE Naugarduko g. 98 LT-03160, Vilnius T. (8 5) 233 4112 info@be-live.lt	Statinio projekto pavadinimas: Kultūros paskirties pastato su požemine stovėjimo aikštele - Kauno M. K. Čiurlionio koncertų centro pastato H. ir O. Minkovskių g.31, Kaune, statybos projektas.	
25748	SPV A. Žukauskas Proj. M. Kjauskas	2023-08 2023-08	Statinio numeris pavadinimas: 01 - Pastatas ir požeminė aikštelė
			Dokumento pavadinimas: Elektros skydo M-AES elektrotechninė schema
			Dokumento žymuo: 439-MKC-01-TP-TS- E-05
LT	Statytojas ir užsakovas: Kauno miesto savivaldybės administracija		LAPAS LAPŲ 5 5

M-GES



0	2023-08	Statybos leidimui, konkursui	
LAIDA	DATA	LAIDOS STATUSAS, KEITIMO PRIEŽASTIS (JEI TAIKOMA)	
Kval. patv. dok. Nr.	PROJEKTUOTOJAS		Statinio projekto pavadinimas:
	 Naugarduko g. 98 LT-03160, Vilnius T. (8 5) 233 4112 info@be-live.lt		Kultūros paskirties pastato su požemine stovėjimo aikštele - Kauno M. K. Čiurlionio koncertų centro pastato H. ir O. Minkovskių g.31, Kaune, statybos projektas.
25748	SPV	A. Žukauskas	2023-08
	Proj.	M. Kjauskas	2023-08
			Statinio numeris pavadinimas:
			01 - Pastatas ir požeminė aikštelė
			Dokumento pavadinimas:
			Elektros skydo M-GES elektrotechninė schema
			Dokumento žymuo:
			439-MKC-01-TP-TS- E-06
LT	Statytojas ir užsakovas: Kauno miesto savivaldybės administracija		
			LAPAS LAPŲ
			1 2

M-GES



0	2023-08	Statybos leidimui, konkursui	
LAIDA	DATA	LAIDOS STATUSAS, KEITIMO PRIEŽASTIS (JEI TAIKOMA)	
Kval. patv. dok. Nr.	PROJEKTUOTOJAS BELIVE Naugarduko g. 98 LT-03160, Vilnius T. (8 5) 233 4112 info@be-live.lt	Statinio projekto pavadinimas: Kultūros paskirties pastato su požemine stovėjimo aikštele - Kauno M. K. Čiurlionio koncertų centro pastato H. ir O. Minkovskių g.31, Kaune, statybos projektas.	
25748	SPV A. Žukauskas Proj. M. Kjauskas	Statinio numeris pavadinimas: 01 - Pastatas ir požeminė aikštelė	
		Dokumento pavadinimas: Elektros skydo M-GES elektrotechninė schema	LAIDA 0
LT	Statytojas ir užsakovas: Kauno miesto savivaldybės administracija	Dokumento žymuo: 439-MKC-01-TP-TS- E-06	LAPAS LAPŲ 2 2